

部 品 表

# ILLUSTRATED PARTS LIST

FOR

# SINGER\*

MACHINE

457U505

525

535

543

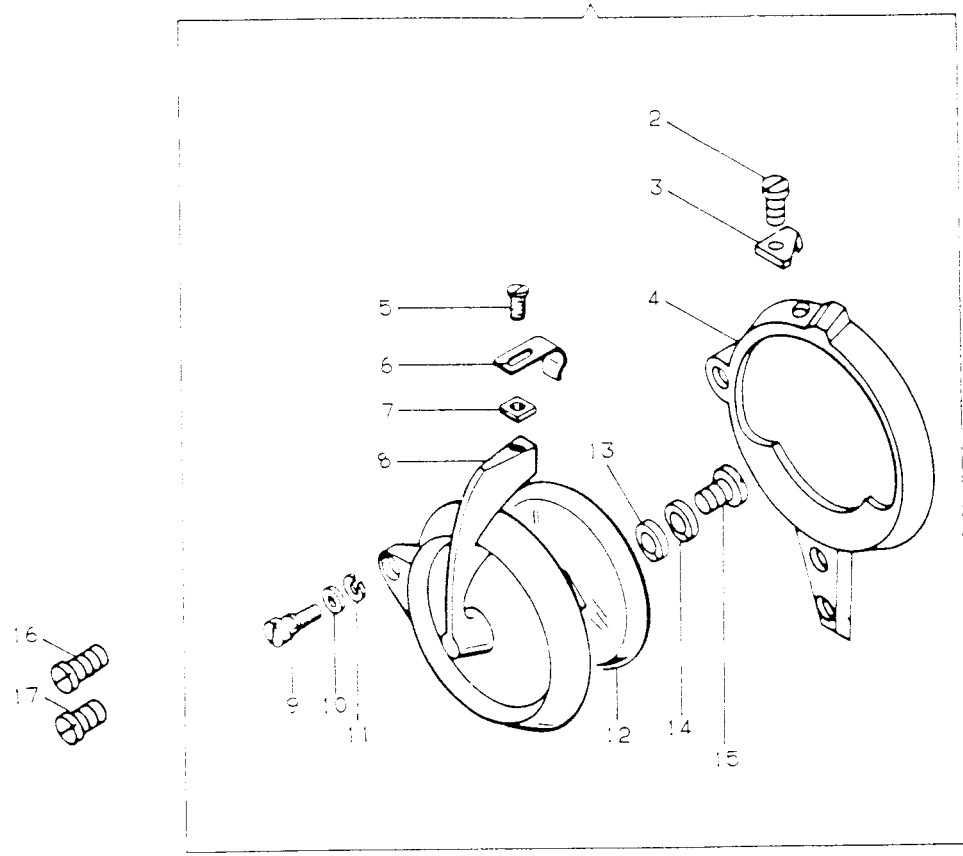
# CONTENTS

## 目 次

ROTARY TAKE-UP GUARD -----	1
天ビンガード	
FACE PLATE -----	2
面板	
MACHINE PULLEY, ARM SHAFT -----	3
ハズミ車, 上軸関係	
NEEDLE BAR CONNECTING LINK, ROTARY TAKE-UP -----	4
針棒クランクロッド, 天ビン	
TENSION RELEASER, KNEE LIFTER ROCK FRAME -----	5
糸ユルメ, ヒザ上げテコ関係	
PRESSER BAR -----	6
押工棒関係	
THROAT PLATE, FEED DOG -----	7
針板, 送り歯	
NEEDLE BAR YOKE, NEEDLE -----	8
針棒フレーム, 針関係	
NEEDLE BAR CONNECTING LINK (FOR 505/525) -----	9
針棒ヨーク関係 (505/525用)	
NEEDLE BAR CONNECTING LINK (FOR 535) -----	10
針棒ヨーク関係 (535用)	
NEEDLE BAR CONNECTING LINK (FOR 543) -----	11
針棒ヨーク関係 (543用)	
NEEDLE VIBRATING YOKE CONNECTING LINK CARRIER FRAME (CPL.) (FOR 505) -----	12
ジグザグ幅調節器 (組) (505用)	
NEEDLE VIBRATING YOKE CONNECTING LINK CARRIER FRAME (CPL.) (FOR 525/535/543) -----	13
ジグザグ幅調節器 (組) (525/535/543用)	
FEED REGULATING INDICATOR, LINK -----	14
送り調節器, リンク	
NEEDLE VIBRATING ADJUSTING BRACKET -----	15
ジグザグ幅調節	
ARM COVER (TOP) (ASSEMBLY) -----	16
アーム上ブタ (総組)	
PRETENSION, TENSION -----	17
プリテンション, テンション	
HOOK, BOBBIN CASE -----	18
フック, ボビンケース	
HOOK SHAFT, BEVEL GEAR -----	19
フックシャフト, ベベルギア関係	
FEED DRIVING CONNECTION, CARRIER FRAME -----	20
フィードレバー, キャリアー関係	
FEED DRIVING ROCK SHAFT CRANK -----	21
水平送り軸クランク関係	
BED SHAFT -----	22
下軸関係	
ARM COVER (BACK) -----	23
アームカバー (後) 関係	
OIL PUMP BODY -----	24
オイルポンプ関係	
THREAD PULLER RELEASING SOLENOID -----	25
スレッドプラーソレノイド関係	
THREAD TRIMMING UNIT -----	26
糸切り装置	

TENSION RELEASING SOLENOID -----	27
糸ユルメソレノイド	
NEEDLE THREAD HOLDER, WIPER -----	28
上糸ツカミ装置, ワイパー	
SLACK NEEDLE THREAD REGULATOR -----	29
上糸タグリ装置	
BACK TACK SOLENOID, BRAKET -----	30
電磁式ABT装置	
BACK TACK SWITCH, BOX -----	31
バックタックスイッチ, ボックス	
ACCESSORIES -----	32
補用品	
NEEDLE THREAD SUCTION UNIT -----	33
上糸吸引装置	
OIL RESERVOIR AND KNEE LIFTER -----	34
油受け関係	
BELT GUARD, THREAD UNWINDER (2-SPOOL) -----	35
ベルトガード, 二本糸立台	
OPTION 1 -----	36
別売品 1	
OPTION 2 -----	37
別売品 2	

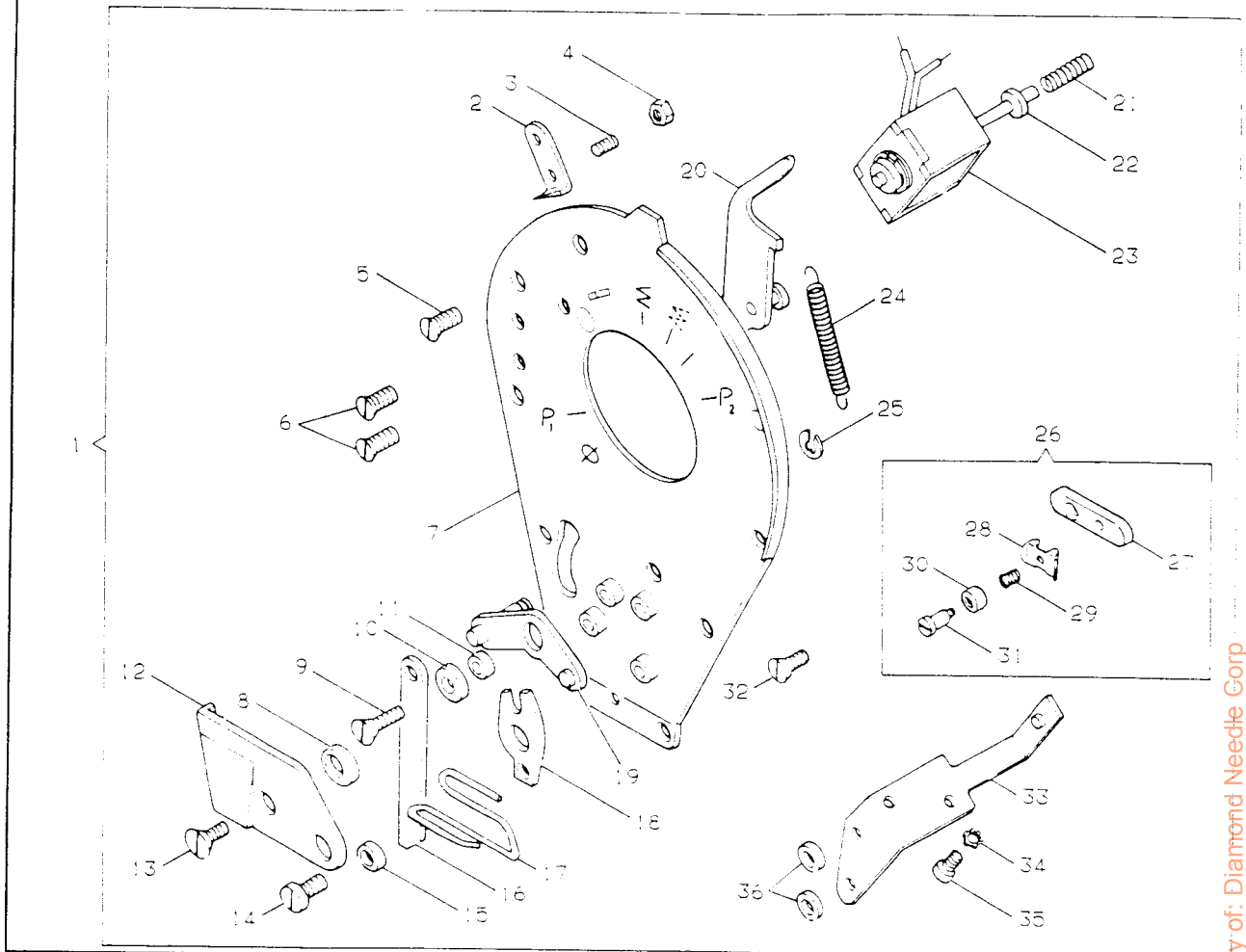
ROTARY TAKE-UP GUARD  
天ビンガード



NO.	部品番号 PART NO.	U505B	U525B	U535B	U543B	U505E	U525E	U535E	U543E	U505G	U525G	U535G	U543G	U505F	U535F	U543F	数量 QTY.	名称	DESCRIPTION
1	411014-452	*	*	*	*	*	*	*	*	*	*	*	*	*	*	*	1	天ビンガード (組)	ROTARY TAKE-UP GUARD (CPL.)
2	545318-452	*	*	*	*	*	*	*	*	*	*	*	*	*	*	*	1	糸切り締メネジ	THREAD CUTTER (ON ROTARY TAKE-UP GUARD) SCREW
3	502670	*	*	*	*	*	*	*	*	*	*	*	*	*	*	*	1	糸切り	THREAD CUTTER (ON ROTARY TAKE-UP GUARD)
4	411015-452	*	*	*	*	*	*	*	*	*	*	*	*	*	*	*	1	天ビンガード	ROTARY TAKE-UP GUARD
5	500246-850	*	*	*	*	*	*	*	*	*	*	*	*	*	*	*	1	天ビンガードカバーキッチャー締メネジ	ROTARY TAKE-UP GUARD SPRING CATCH SCREW
6	276508	*	*	*	*	*	*	*	*	*	*	*	*	*	*	*	1	天ビンガードカバーキッチャー	ROTARY TAKE-UP GUARD SPRING CATCH
7	504507	*	*	*	*	*	*	*	*	*	*	*	*	*	*	*	1	天ビンガードカバーキッチャー締メネジナット	ROTARY TAKE-UP GUARD SPRING CATCH SCREW NUT
8	411016-451	*	*	*	*	*	*	*	*	*	*	*	*	*	*	*	1	天ビンガードカバー	ROTARY TAKE-UP GUARD COVER
9	544298	*	*	*	*	*	*	*	*	*	*	*	*	*	*	*	1	天ビンガードカバー段ネジ	ROTARY TAKE-UP GUARD HINGE SCREW
10	230743	*	*	*	*	*	*	*	*	*	*	*	*	*	*	*	1	天ビンガードカバー段ネジ座金	ROTARY TAKE-UP GUARD HINGE SCREW WASHER
11	502622	*	*	*	*	*	*	*	*	*	*	*	*	*	*	*	1	天ビンガードカバー段ネジ座金	ROTARY TAKE-UP GUARD HINGE SCREW SPRING WASHER
12	272128	*	*	*	*	*	*	*	*	*	*	*	*	*	*	*	1	天ビンガードカバーウインドー	ROTARY TAKE-UP GUARD COVER WINDOW
13	543875-104	*	*	*	*	*	*	*	*	*	*	*	*	*	*	*	1	天ビンガードカバーウインドー締メネジ座金	ROTARY TAKE-UP GUARD COVER WINDOW SCREW WASHER
14	543805-003	*	*	*	*	*	*	*	*	*	*	*	*	*	*	*	1	天ビンガードカバーウインドー締メネジ座金	ROTARY TAKE-UP GUARD COVER WINDOW SCREW SPRING WASHER
15	545082-452	*	*	*	*	*	*	*	*	*	*	*	*	*	*	*	1	天ビンガードカバーウインドー締メネジ	ROTARY TAKE-UP GUARD COVER WINDOW SCREW
16	545244-452	*	*	*	*	*	*	*	*	*	*	*	*	*	*	*	1	天ビンガード締メネジ (長)	ROTARY TAKE-UP GUARD SCREW (LONG)
17	545246-452	*	*	*	*	*	*	*	*	*	*	*	*	*	*	*	1	天ビンガード締メネジ (短)	ROTARY TAKE-UP GUARD SCREW (SHORT)

FACE PLATE

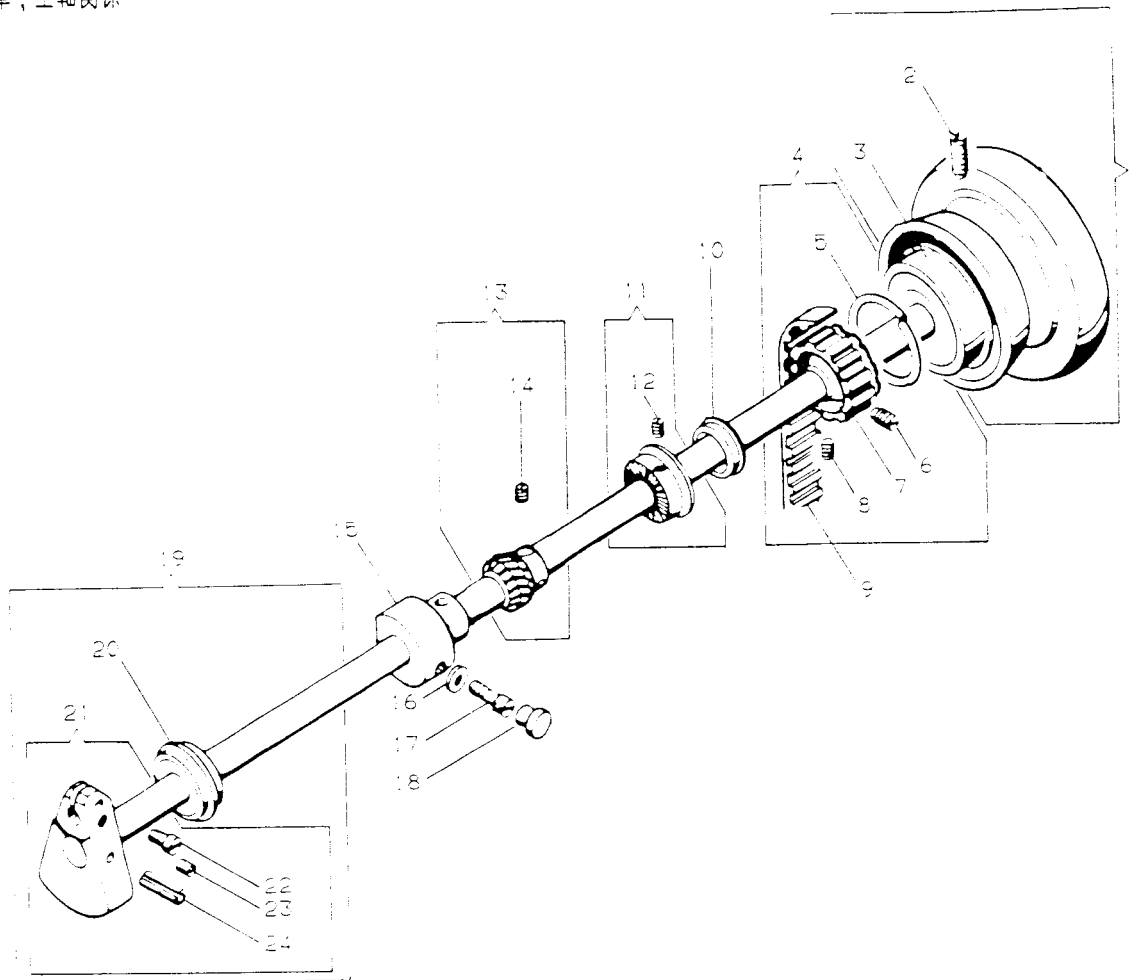
面板



NO.	部品番号 PART NO.	U505B U525B U535B U543U U502K U525E U535E U543E U505C U525S U535S U543C U505F U525F U535F U543F	数量 QTY.	名称	DESCRIPTION
1	376117	●	1	面板(総組)	FACE PLATE (CPL.)
2	411088	●	1	面板(総組)	FACE PLATE (CPL.)
3	50429-833	●	1	糸切り調整ネジ	THREAD CUTTER (ON FACE PLATE) ADJUSTING SCREW
4	541178	●	1	糸切り調整ネジナット	THREAD CUTTER (ON FACE PLATE) ADJUSTING SCREW NUT
5	500262-833	●	1	面板糸切り導メネジ	THREAD CUTTER (ON FACE PLATE) SCREW
6	500246-850	●	2	面板ソレノイドブラケット締メネジ	FACE PLATE SOLENOID BRACKET SCREW
7	411254	●	1	面板(組)	FACE PLATE (SUB-ASS'Y)
8	509034	●	1	面板偏心座金	FACE PLATE ECCENTRIC DISK
9	500246-850	●	1	面板レバー座金締メネジ	FACE PLATE SOLENOID BRACKET SCREW
10	509031	●	1	面板レバー座金	FACE PLATE LEVER WASHER
11	509030	●	1	面板レバーヒンジワッシャー	FACE PLATE LEVER HINGE WASHER
12	509035	●	1	面板カバー	FACE PLATE COVER PLATE
13	500246-850	●	1	面板カバー締メネジ	FACE PLATE COVER PLATE SCREW
14	549101	●	1	面板スレッドプーラー締メネジ	FACE PLATE THREAD PULLER SCREW
15	543804-002	●	1	面板スレッドプーラー座金	FACE PLATE THREAD PULLER WASHER
16	509033	●	1	面板連接リンク	FACE PLATE CONNECTING LINK
17	417915	●	1	面板スレッドプーラー	FACE PLATE THREAD PULLER
18	509042	●	1	面板スレッドプーラー	FACE PLATE THREAD PULLER
19	509032	●	1	面板レバー	FACE PLATE LEVER (LOWER)
20	509026	●	1	面板レバー(上)	FACE PLATE LEVER (UPPER)
21	509025	●	1	面板外シ爪	FACE PLATE TRIP PAWL
22	509040	●	1	面板スタッドバネ	FACE PLATE PRESSURE SPRING (COIL)
23	509046	●	1	面板スタッド	FACE PLATE STUD
24	419289	●	1	面板ソレノイド	FACE PLATE SOLENOID
25	509041	●	1	面板外シ爪戻シバネ	FACE PLATE RETURN SPRING (COIL)
26	543801-003	●	1	面板外シ爪制限止メ輪	FACE PLATE TRIP PAWL SAFETY WASHER
27	417905	●	1	スレッドニッパー(組)	NEEDLE THREAD NIPPER (CPL.)
28	417906	●	1	スレッドニッパープレート	NEEDLE THREAD NIPPER PLATE
29	416647	●	1	スレッドニッパーガイド	NEEDLE THREAD NIPPER THREAD GUIDE
30	416648	●	1	スレッドニッパースプリング	NEEDLE THREAD NIPPER SPRING
31	546870	●	1	スレッドニッパースプリングキャップ	NEEDLE THREAD NIPPER SPRING CAP
32	374356	●	1	スレッドニッパー調整ネジ	NEEDLE THREAD NIPPER HINGE SCREW
33	500262-833	●	1	面板糸切り導メネジ	THREAD CUTTER THREAD GUIDE (ON FACE PLATE) SCREW
34	411259	●	1	面板ソレノイドブラケット	FACE PLATE SOLENOID BRACKET
35	509024	●	2	面板ソレノイドブラケットワッシャー	FACE PLATE SOLENOID BRACKET WASHER
36	544216-051	●	1	面板ソレノイド締メネジ	FACE PLATE SOLENOID SCREW
37	543814-001	●	2	面板ソレノイドブラケット固定座金	FACE PLATE SOLENOID WASHER

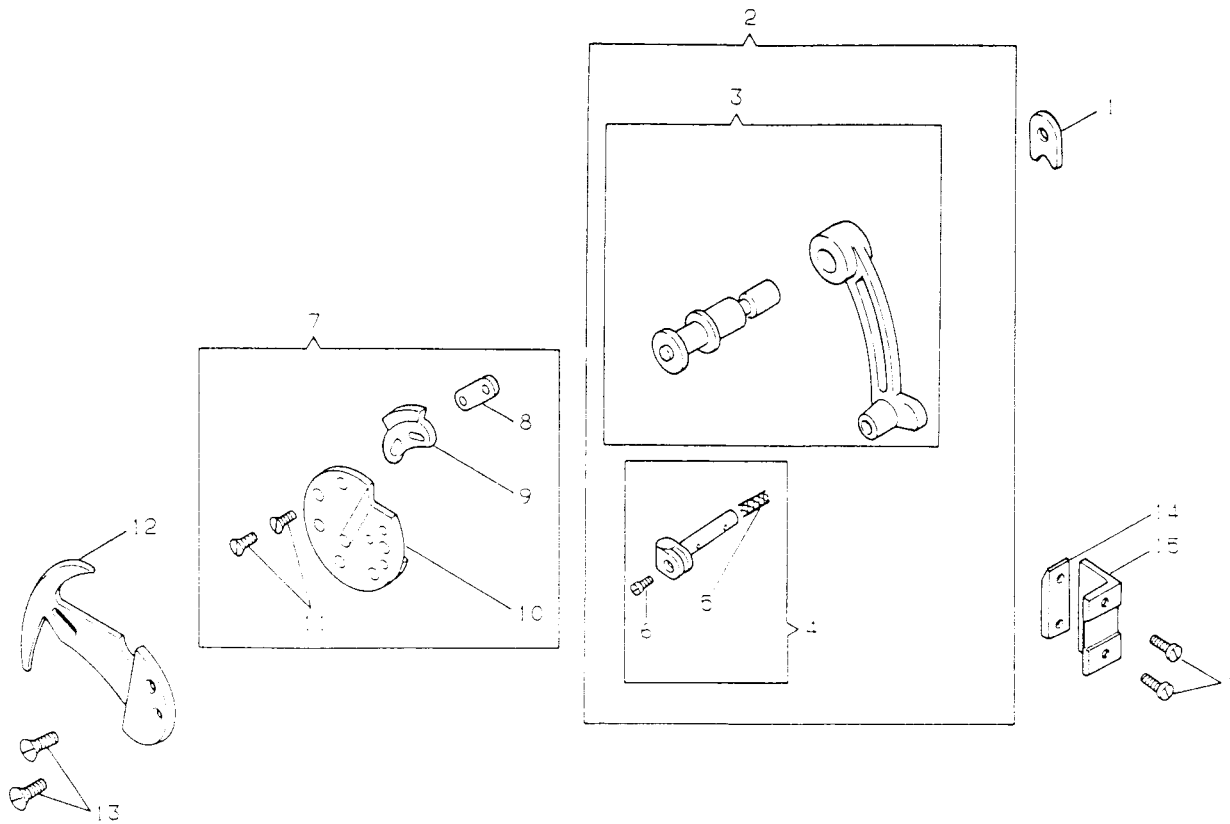
MACHINE PULLEY, ARM SHAFT

ハズミ車、上軸関係



NO.	部品番号 PART NO.	15055B	15025B	15035B	15045B	15055E	15075E	15085F	15095G	15105G	15115G	15125F	15135F	15145F	数量 QTY.	名称	DESCRIPTION
1	411385-451	*	*	*	*	*	*	*	*	*	*	*	*	*	1	ハズミ車(組)	MACHINE PULLEY (CPL.)
2	121567-833	*	*	*	*	*	*	*	*	*	*	*	*	*	2	ハズミ車用メネジ	MACHINE PULLEY SET SCREW
3	272142	*	*	*	*	*	*	*	*	*	*	*	*	*	1	上軸ベアリング	ARM SHAFT BEARING
4	502682	*	*	*	*	*	*	*	*	*	*	*	*	*	1	上軸ベルトプーリー(組)	ARM SHAFT CONNECTION BELT PULLEY (CPL.)
5	214206	*	*	*	*	*	*	*	*	*	*	*	*	*	1	上軸ベルトプーリーリング	ARM SHAFT CONNECTION BELT PULLEY RING
6	500272-833	*	*	*	*	*	*	*	*	*	*	*	*	*	1	上軸ベルトプーリー止めメネジ	ARM SHAFT CONNECTION BELT PULLEY SET SCREW
7	502509	*	*	*	*	*	*	*	*	*	*	*	*	*	1	上軸ベルトプーリー	ARM SHAFT CONNECTION BELT PULLEY
8	500274-833	*	*	*	*	*	*	*	*	*	*	*	*	*	1	上軸ベルトプーリー位置決めメネジ	ARM SHAFT CONNECTION BELT PULLEY POSITION SCREW
9	502608	*	*	*	*	*	*	*	*	*	*	*	*	*	1	タイミングベルト	ARM SHAFT CONNECTION BELT
10	376029	*	*	*	*	*	*	*	*	*	*	*	*	*	1	上軸オイルシールド	ARM SHAFT OIL SHIELD
11	4117974	*	*	*	*	*	*	*	*	*	*	*	*	*	1	糸巻手駆動車(組)	BOBBIN WINDER DRIVING WHEEL (CPL.)
12	414560	*	*	*	*	*	*	*	*	*	*	*	*	*	2	糸巻手駆動車上メネジ	BOBBIN WINDER DRIVING WHEEL SET SCREW
13	4117895	*	*	*	*	*	*	*	*	*	*	*	*	*	1	上軸歯車(組)	NEEDLE VIBRATING PINION (CPL.)
14	411160	*	*	*	*	*	*	*	*	*	*	*	*	*	1	上軸ウォーム(組)	NEEDLE VIBRATING WORM GEAR (CPL.)
15	411304	*	*	*	*	*	*	*	*	*	*	*	*	*	1	上軸ウォーム(組)	NEEDLE VIBRATING WORM GEAR (CPL.)
16	544300	*	*	*	*	*	*	*	*	*	*	*	*	*	2	上軸歯車止めメネジ	NEEDLE VIBRATING PINION SET SCREW
17	544306	*	*	*	*	*	*	*	*	*	*	*	*	*	4	上軸ウォーム止メネジ	NEEDLE VIBRATING WORM GEAR SET SCREW
18	502763	*	*	*	*	*	*	*	*	*	*	*	*	*	1	上軸メタル(中)	ARM SHAFT BUSHING (CENTER)
19	543633-002	*	*	*	*	*	*	*	*	*	*	*	*	*	1	上軸メタル(中)座金	ARM SHAFT BUSHING (CENTER) WASHER
20	500307-850	*	*	*	*	*	*	*	*	*	*	*	*	*	1	上軸メタル(中)止めメネジ	ARM SHAFT BUSHING (CENTER) SET SCREW
21	502831	*	*	*	*	*	*	*	*	*	*	*	*	*	1	上軸メタル(中)プラグ	ARM SHAFT BUSHING (CENTER) PLUG
22	4111032	*	*	*	*	*	*	*	*	*	*	*	*	*	1	上軸(組)	ARM SHAFT (ASS'Y)
23	272143	*	*	*	*	*	*	*	*	*	*	*	*	*	1	上軸ベアリング(動)	ARM SHAFT BALL BEARING
24	411183	*	*	*	*	*	*	*	*	*	*	*	*	*	1	上軸 約合クランク(組)	ARM SHAFT WITH NEEDLE BAR CRANK
25	544290	*	*	*	*	*	*	*	*	*	*	*	*	*	1	針幕クランク軸止メネジ	NEEDLE BAR CRANK STUD POSITION SCREW
26	504101	*	*	*	*	*	*	*	*	*	*	*	*	*	1	針幕クランク軸止メネジ	NEEDLE BAR CRANK STUD POSITION SCREW
27	502927	*	*	*	*	*	*	*	*	*	*	*	*	*	1	約合クランクノックピン	NEEDLE BAR CRANK POSITION PIN

# NEEDLE BAR CONNECTING LINK, ROTARY TAKE-UP 針棒クランクロッド, 天ビン

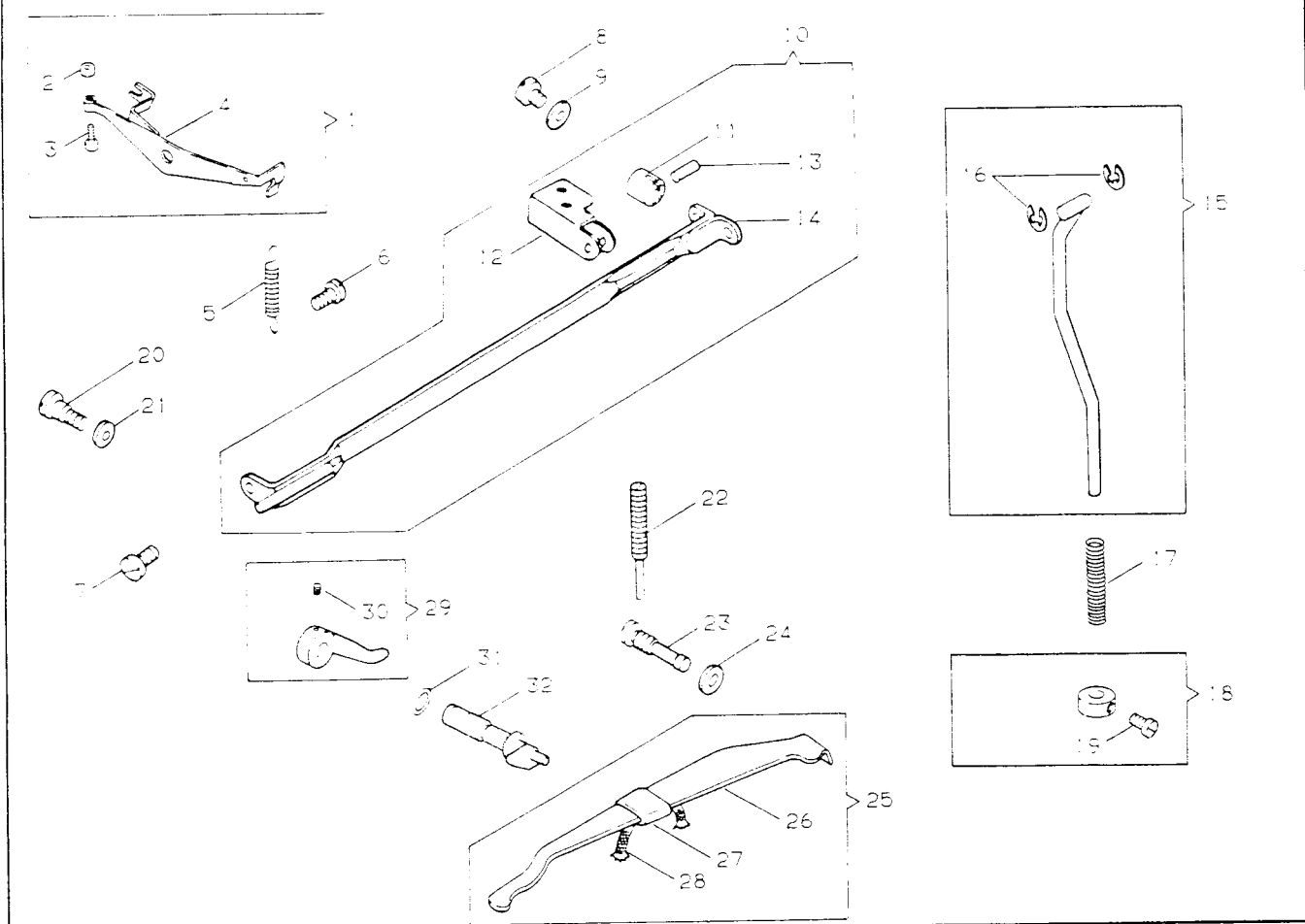


From the library of: Diamond Needle Corp

NO.	部品番号 PART NO.	U605B	U625B	U635B	U643B	U605E	U625E	U635E	U643E	U605G	U625G	U635G	U643G	U605F	U625F	U635F	U643F	数量 QTY.	名称	DESCRIPTION
1	276114	*	*	*	*	*	*	*	*	*	*	*	*	*	*	*	*	1	約合クランクスラストワッシャー	NEEDLE BAR CRANK THRUST WASHER
2	411004	*	*	*	*	*	*	*	*	*	*	*	*	*	*	*	*	1	針棒指キ, クランクロッド (組)	NEEDLE BAR CONNECTING STUD, CONNECTING LINK (CPL.)
3	508585-945	*	*	*	*	*	*	*	*	*	*	*	*	*	*	*	*	1	針棒クランクロッド, 軸 (組)	NEEDLE BAR CONNECTING LINK, CRANK STUD (CPL.)
4	411005	*	*	*	*	*	*	*	*	*	*	*	*	*	*	*	*	1	針棒指キ (組)	NEEDLE BAR CONNECTING STUD (CPL.)
5	502603	*	*	*	*	*	*	*	*	*	*	*	*	*	*	*	*	1	針棒指キクワイック	NEEDLE BAR CONNECTING STUD OIL WICK
6	545249-452	*	*	*	*	*	*	*	*	*	*	*	*	*	*	*	*	1	針棒指キ締メネジ	NEEDLE BAR CONNECTING STUD SCREW
7	411263	*	*	*	*	*	*	*	*	*	*	*	*	*	*	*	*	1	天ビン取付板 (組)	ROTARY TAKE-UP MOUNTING DISK (CPL.)
8	411264	*	*	*	*	*	*	*	*	*	*	*	*	*	*	*	*	1	天ビン取付板爪固定板	ROTARY TAKE-UP MOUNTING DISK CATCH PLATE
9	509045	*	*	*	*	*	*	*	*	*	*	*	*	*	*	*	*	1	天ビン取付板爪	ROTARY TAKE-UP MOUNTING DISK CATCH
10	509044	*	*	*	*	*	*	*	*	*	*	*	*	*	*	*	*	1	天ビン取付板	ROTARY TAKE-UP MOUNTING DISK
11	374154	*	*	*	*	*	*	*	*	*	*	*	*	*	*	*	*	2	天ビン取付板爪締メネジ	ROTARY TAKE-UP MOUNTING DISK CATCH SCREW
12	509087	*	*	*	*	*	*	*	*	*	*	*	*	*	*	*	*	1	天ビン	ROTARY TAKE-UP
13	500244	*	*	*	*	*	*	*	*	*	*	*	*	*	*	*	*	2	天ビン締メネジ	ROTARY TAKE-UP SCREW
14	411010	*	*	*	*	*	*	*	*	*	*	*	*	*	*	*	*	1	針棒クランクロッド案内止メ板	NEEDLE BAR CONNECTING LINK CLAMPING PLATE
15	411009	*	*	*	*	*	*	*	*	*	*	*	*	*	*	*	*	1	針棒クランクロッド案内	NEEDLE BAR CONNECTING LINK GUIDE BLOCK
16	545249-452	*	*	*	*	*	*	*	*	*	*	*	*	*	*	*	*	2	針棒クランクロッド案内締メネジ	NEEDLE BAR CONNECTING LINK GUIDE BLOCK SCREW

# TENSION RELEASER, KNEE LIFTER ROCK FRAME

糸ニルメ、ヒザ上ゲテコ関係

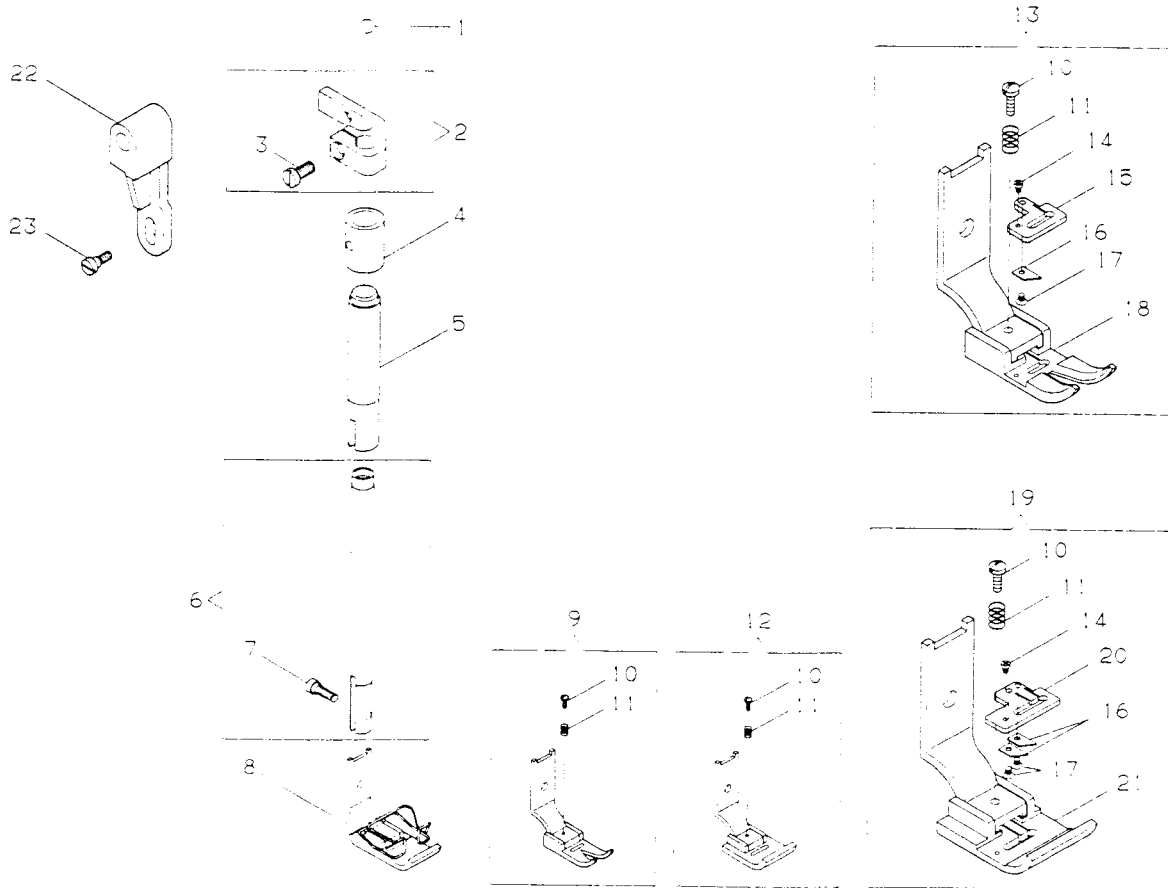


NO.	部品番号 PART NO.	IF409B	IF525B	IF535B	IF543B	IF509E	IF539E	IF543E	IF505G	IF529G	IF535G	IF543G	IF505F	IF525F	IF535F	IF543F	数量 QTY.	名称	DESCRIPTION
1	417657	*	*	*	*	*	*	*	*	*	*	*	*	*	*	*	1	糸ニルメ (組)	TENSION RELEASER (CPL.)
2	504509-452	*	*	*	*	*	*	*	*	*	*	*	*	*	*	*	1	糸ニルメ 調整ネジナット	TENSION RELEASER ADJUSTING SCREW NUT
3	544295	*	*	*	*	*	*	*	*	*	*	*	*	*	*	*	1	糸ニルメ 調整ネジ	TENSION RELEASER ADJUSTING SCREW
4	417658	*	*	*	*	*	*	*	*	*	*	*	*	*	*	*	1	糸ニルメ	TENSION RELEASER
5	502562	*	*	*	*	*	*	*	*	*	*	*	*	*	*	*	1	糸ニルメバネ	TENSION RELEASER SPRING
6	544296	*	*	*	*	*	*	*	*	*	*	*	*	*	*	*	1	糸ニルメ 取付ネジ	TENSION RELEASER HINGE SCREW
7	544292	*	*	*	*	*	*	*	*	*	*	*	*	*	*	*	1	ヒザ上ゲテコヒンジネジ	KNEE LIFTER ROCK FRAME HINGE SCREW
8	545347-452	*	*	*	*	*	*	*	*	*	*	*	*	*	*	*	1	ヒザ上ゲテコヒンジ取付ネジ	KNEE LIFTER ROCK FRAME HINGE STUD LOCK SCREW
7	545347-452	*	*	*	*	*	*	*	*	*	*	*	*	*	*	*	1	ヒザ上ゲテコヒンジ取付ネジ	KNEE LIFTER ROCK FRAME HINGE STUD LOCK SCREW
8	545347-452	*	*	*	*	*	*	*	*	*	*	*	*	*	*	*	2	ヒザ上ゲテコヒンジ取付ネジ	KNEE LIFTER ROCK FRAME HINGE STUD LOCK SCREW
9	543833-002	*	*	*	*	*	*	*	*	*	*	*	*	*	*	*	2	ヒザ上ゲテコヒンジ取付ネジ 座金	KNEE LIFTER ROCK FRAME HINGE STUD LOCK SCREW WASHER
10	376071	*	*	*	*	*	*	*	*	*	*	*	*	*	*	*	1	ヒザ上ゲテコ (組)	KNEE LIFTER ROCK FRAME (CPL.)
11	411297	*	*	*	*	*	*	*	*	*	*	*	*	*	*	*	1	ヒザ上ゲテコ (組)	KNEE LIFTER ROCK FRAME (CPL.)
12	417989	*	*	*	*	*	*	*	*	*	*	*	*	*	*	*	1	ヒザ上ゲテコヒンジ	KNEE LIFTER ROCK FRAME HINGE STUD
13	411298	*	*	*	*	*	*	*	*	*	*	*	*	*	*	*	1	ヒザ上ゲテコヒンジ	KNEE LIFTER ROCK FRAME HINGE STUD
14	502679	*	*	*	*	*	*	*	*	*	*	*	*	*	*	*	1	ヒザ上ゲテコヒンジピン	KNEE LIFTER ROCK FRAME HINGE STUD PIN
15	543809-002	*	*	*	*	*	*	*	*	*	*	*	*	*	*	*	1	ヒザ上ゲテコヒンジピン	KNEE LIFTER ROCK FRAME HINGE STUD PIN
16	502786	*	*	*	*	*	*	*	*	*	*	*	*	*	*	*	1	ヒザ上ゲテコ	KNEE LIFTER ROCK FRAME
17	411299	*	*	*	*	*	*	*	*	*	*	*	*	*	*	*	1	ヒザ上ゲテコ	KNEE LIFTER ROCK FRAME (FOR 543)
18	411180	*	*	*	*	*	*	*	*	*	*	*	*	*	*	*	2	ヒザ上ゲテコ	KNEE LIFTER ROCK FRAME (FOR 543)
19	543801-005	*	*	*	*	*	*	*	*	*	*	*	*	*	*	*	2	ヒザ上ゲテコ (組)	KNEE LIFTER LIFTING ROD (ASS'Y)
20	502586	*	*	*	*	*	*	*	*	*	*	*	*	*	*	*	1	ヒザ上ゲテコヒンジ	KNEE LIFTER LIFTING ROD (ASS'Y)
21	411120-001	*	*	*	*	*	*	*	*	*	*	*	*	*	*	*	1	ヒザ上ゲテコヒンジ	KNEE LIFTER LIFTING ROD (ASS'Y)
22	545205-452	*	*	*	*	*	*	*	*	*	*	*	*	*	*	*	1	ヒザ上ゲテコヒンジ	KNEE LIFTER LIFTING ROD (ASS'Y)
23	500312-850	*	*	*	*	*	*	*	*	*	*	*	*	*	*	*	1	ヒザ上ゲテコヒンジ	KNEE LIFTER LIFTING ROD (ASS'Y)
24	545754	*	*	*	*	*	*	*	*	*	*	*	*	*	*	*	1	ヒザ上ゲテコヒンジ	KNEE LIFTER LIFTING ROD (ASS'Y)
25	500260-833	*	*	*	*	*	*	*	*	*	*	*	*	*	*	*	1	ヒザ上ゲテコヒンジ	KNEE LIFTER LIFTING ROD (ASS'Y)
26	500261-850	*	*	*	*	*	*	*	*	*	*	*	*	*	*	*	1	ヒザ上ゲテコヒンジ	KNEE LIFTER LIFTING ROD (ASS'Y)
27	543833-004	*	*	*	*	*	*	*	*	*	*	*	*	*	*	*	1	ヒザ上ゲテコヒンジ	KNEE LIFTER LIFTING ROD (ASS'Y)
28	417893	*	*	*	*	*	*	*	*	*	*	*	*	*	*	*	1	ヒザ上ゲテコヒンジ	KNEE LIFTER LIFTING ROD (ASS'Y)
29	502653	*	*	*	*	*	*	*	*	*	*	*	*	*	*	*	1	ヒザ上ゲテコヒンジ	KNEE LIFTER LIFTING ROD (ASS'Y)
30	417894	*	*	*	*	*	*	*	*	*	*	*	*	*	*	*	1	ヒザ上ゲテコヒンジ	KNEE LIFTER LIFTING ROD (ASS'Y)
31	502516	*	*	*	*	*	*	*	*	*	*	*	*	*	*	*	1	ヒザ上ゲテコヒンジ	KNEE LIFTER LIFTING ROD (ASS'Y)
32	376112	*	*	*	*	*	*	*	*	*	*	*	*	*	*	*	1	ヒザ上ゲテコヒンジ	KNEE LIFTER LIFTING ROD (ASS'Y)
33	544208-005	*	*	*	*	*	*	*	*	*	*	*	*	*	*	*	1	ヒザ上ゲテコヒンジ	KNEE LIFTER LIFTING ROD (ASS'Y)
34	543871-003	*	*	*	*	*	*	*	*	*	*	*	*	*	*	*	1	ヒザ上ゲテコヒンジ	KNEE LIFTER LIFTING ROD (ASS'Y)
35	376181	*	*	*	*	*	*	*	*	*	*	*	*	*	*	*	1	ヒザ上ゲテコヒンジ	KNEE LIFTER LIFTING ROD (ASS'Y)



# PRESSER BAR

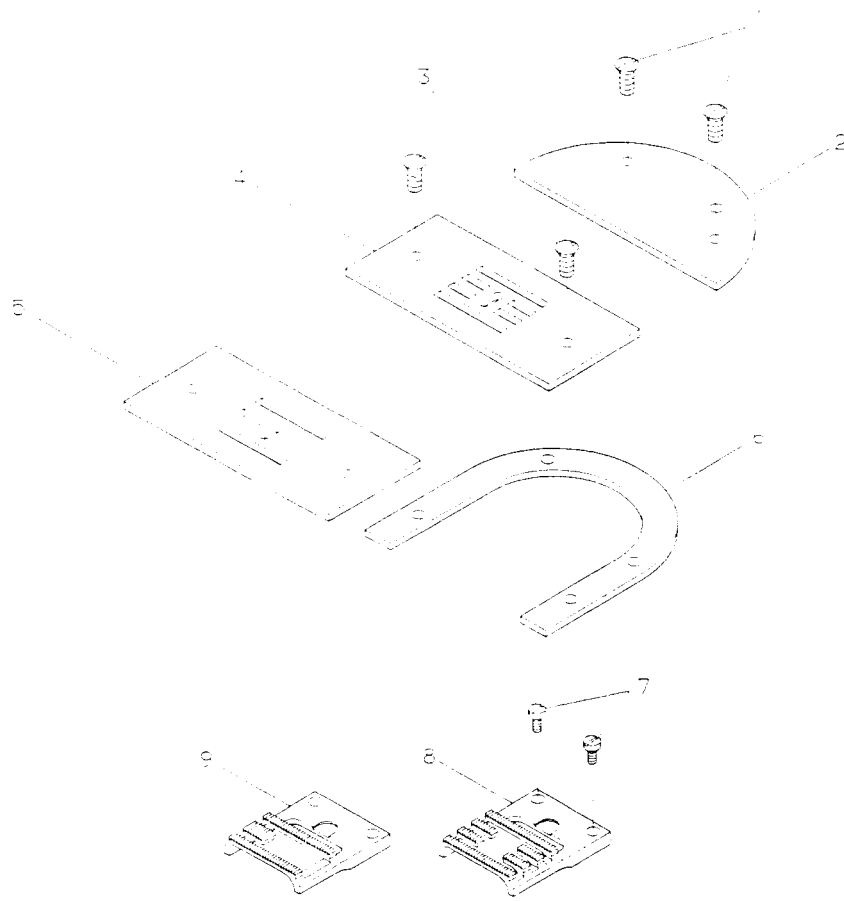
押工棒関係



No.	品番 PART NO.	種別												数量	名称	DESCRIPTION	
		U505B	U525B	U543B	U505F	U535A	U505G	U535G	U543G	U505H	U535H	U543H	U543I				
1	276025	*	*	*	*	*	*	*	*	*	*	*	*	*	1	押工棒ボール	PRESSER BAR BALL
2	411035	*	*	*	*	*	*	*	*	*	*	*	*	*	1	押工棒ガイド(組)	PRESSER BAR POSITION GUIDE (CPL.)
3	545049-452	*	*	*	*	*	*	*	*	*	*	*	*	*	1	押工棒ガイドネジ	PRESSER BAR POSITION GUIDE SCREW
4	515050	*	*	*	*	*	*	*	*	*	*	*	*	*	1	押工棒ダストカバー	PRESSER BAR BUSHING COVER
5	508632	*	*	*	*	*	*	*	*	*	*	*	*	*	1	押工棒ナット	PRESSER BAR BUSHING
6	502948	*	*	*	*	*	*	*	*	*	*	*	*	*	1	押工棒(組)	PRESSER BAR (CPL.)
7	500256	*	*	*	*	*	*	*	*	*	*	*	*	*	1	押工棒メネジ	PRESSER FOOT SCREW
8	503818	*	*	*	*	*	*	*	*	*	*	*	*	*	1	押工(組)	PRESSER FOOT (HINGED) (CPL.)
9	411215	*	*	*	*	*	*	*	*	*	*	*	*	*	1	押工(組)	PRESSER FOOT (HINGED) (CPL.)
10	545291	*	*	*	*	*	*	*	*	*	*	*	*	*	1	押工制限ネジ	PRESSER FOOT PLATE STOP SCREW
11	548101	*	*	*	*	*	*	*	*	*	*	*	*	*	1	押工制限ネジバネ	PRESSER FOOT PLATE STOP SCREW SPRING
12	411314	*	*	*	*	*	*	*	*	*	*	*	*	*	1	押工(組)	PRESSER FOOT (HINGED) (CPL.)
13	376030	*	*	*	*	*	*	*	*	*	*	*	*	*	1	押工(組)(ナイフ内蔵型, 5mm)	PRESSER FOOT (CPL.)
14	368896-002	*	*	*	*	*	*	*	*	*	*	*	*	*	1	ナイフ取付板メネジ	PRESSER FOOT FIXED KNIFE RETAINING PLATE SCREW
15	376034	*	*	*	*	*	*	*	*	*	*	*	*	*	1	ナイフ取付板(5mm)	PRESSER FOOT FIXED KNIFE RETAINING PLATE
16	368619	*	*	*	*	*	*	*	*	*	*	*	*	*	1	押工固定メス	PRESSER FOOT FIXED KNIFE
17	368619	*	*	*	*	*	*	*	*	*	*	*	*	*	1	押工固定メス	PRESSER FOOT FIXED KNIFE
18	368479-001	*	*	*	*	*	*	*	*	*	*	*	*	*	2	押工固定メス締メネジ	PRESSER FOOT FIXED KNIFE SCREW
19	368479-001	*	*	*	*	*	*	*	*	*	*	*	*	*	2	押工固定メス締メネジ	PRESSER FOOT FIXED KNIFE SCREW
20	376031	*	*	*	*	*	*	*	*	*	*	*	*	*	1	押工	PRESSER FOOT
21	376035	*	*	*	*	*	*	*	*	*	*	*	*	*	1	押工(組)(ナイフ内蔵型, 8mm)	PRESSER FOOT (CPL.)
22	376038	*	*	*	*	*	*	*	*	*	*	*	*	*	1	ナイフ取付板(8mm)	PRESSER FOOT FIXED KNIFE RETAINING PLATE
23	376036	*	*	*	*	*	*	*	*	*	*	*	*	*	1	押工	PRESSER FOOT
24	376184	*	*	*	*	*	*	*	*	*	*	*	*	*	1	押工エッジカム受け	PRESSER BAR LIFTING CAM CATCH
25	86-850	*	*	*	*	*	*	*	*	*	*	*	*	*	1	押工引キエが板メネジ	PRESSER BAR LIFTING LINK SCREW

THROAT PLATE, FEED DOG

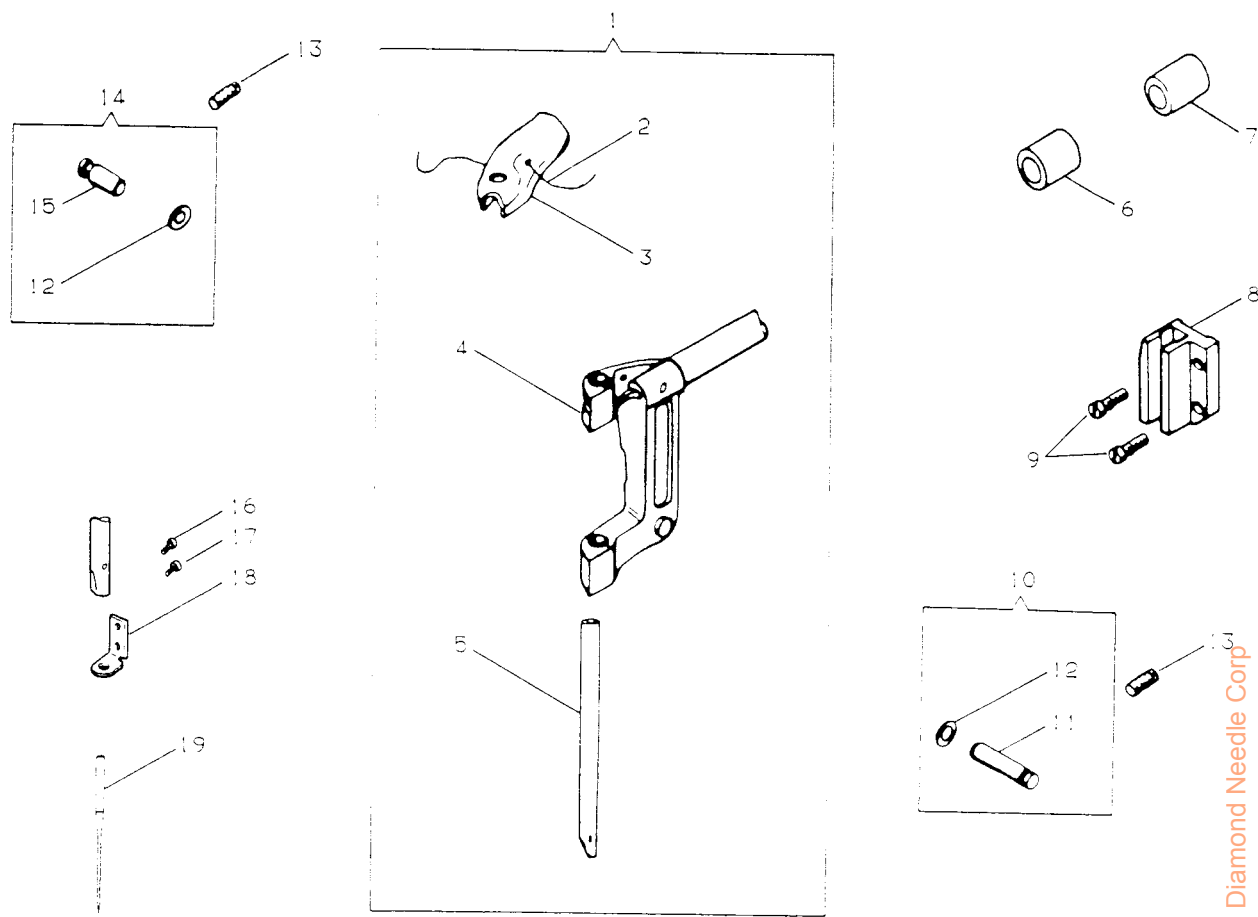
針板, 送り歯



品番	部品番号	数量	名称	DESCRIPTION
4:1920	U5058-L	2	ベッドプレート 締メネジ	BED PLATE SCREW
4:1920	U5258-L	1	ベッドプレート	BED PLATE
4:1920	U5358-L	2	針板メネジ	THROAT PLATE SCREW
4:1920	U5438-L	1	針板	THROAT PLATE
4:1920	U5059-L	1	針板	THROAT PLATE
4:1920	U5359-L	1	針板スペーサー	THROAT PLATE SPACER
4:1920	U5439-L	2	送り歯メネジ	FEED DOG SCREW
4:1920	U5059-L	1	送り歯	FEED DOG
4:1920	U5359-L	1	送り歯	FEED DOG

NO.	部品番号	数量	名称	DESCRIPTION
1	500244	2	ベッドプレート 締メネジ	BED PLATE SCREW
2	210505	1	ベッドプレート	BED PLATE
3	500244	2	針板メネジ	THROAT PLATE SCREW
4	503682	1	針板	THROAT PLATE
5	210600	1	針板	THROAT PLATE
6	417812	1	針板スペーサー	THROAT PLATE SPACER
7	50624-833	2	送り歯メネジ	FEED DOG SCREW
8	417821	1	送り歯	FEED DOG
9	417912	1	送り歯	FEED DOG
9	417823	1	送り歯	FEED DOG
9	417822	1	送り歯	FEED DOG

NEEDLE BAR YOKE, NEEDLE  
針棒フレーム、針関係



NO.	部品番号 PART NO.	U5058	U5258	U5358	U5438	U505E	U525E	U535E	U543E	U505G	U525G	U535G	U543G	U505F	U525F	U535F	U543F	数量 QTY	名称	DESCRIPTION
1	508879-002	*	*	*	*	*	*	*	*	*	*	*	*	*	*	*	*	1	針棒フレーム(総組)	NEEDLE BAR YOKE (ASS'Y)
2	502594	*	*	*	*	*	*	*	*	*	*	*	*	*	*	*	*	1	針棒フェルトコード	NEEDLE BAR OIL FELT CORD
3	502608	*	*	*	*	*	*	*	*	*	*	*	*	*	*	*	*	1	針棒フェルト	NEEDLE BAR OIL FELT
4	508880	*	*	*	*	*	*	*	*	*	*	*	*	*	*	*	*	1	針棒フレーム(組)	NEEDLE BAR YOKE (CPL.)
5	502993-902	*	*	*	*	*	*	*	*	*	*	*	*	*	*	*	*	1	針棒	NEEDLE BAR
6	502674	*	*	*	*	*	*	*	*	*	*	*	*	*	*	*	*	1	針棒フレーム軸メタル(前)	NEEDLE BAR YOKE SHAFT BUSHING (FRONT)
7	502672	*	*	*	*	*	*	*	*	*	*	*	*	*	*	*	*	1	針棒フレーム軸メタル(後)	NEEDLE BAR YOKE SHAFT BUSHING (BACK)
8	4:1001	*	*	*	*	*	*	*	*	*	*	*	*	*	*	*	*	1	針棒軸案内	NEEDLE BAR CONNECTING STUD GUIDE BLOCK
9	545249-452	*	*	*	*	*	*	*	*	*	*	*	*	*	*	*	*	2	針棒軸案内締メネジ	NEEDLE BAR CONNECTING STUD GUIDE BLOCK SCREW
10	411132	*	*	*	*	*	*	*	*	*	*	*	*	*	*	*	*	1	針棒フレームガイド(前)(組)	NEEDLE BAR YOKE GUIDE (FRONT) (CPL.)
11	508884	*	*	*	*	*	*	*	*	*	*	*	*	*	*	*	*	1	針棒フレームガイド(前)	NEEDLE BAR YOKE GUIDE (FRONT)
12	502930	*	*	*	*	*	*	*	*	*	*	*	*	*	*	*	*	2	針棒フレームガイドシール	NEEDLE BAR YOKE GUIDE SEAL
13	544301	*	*	*	*	*	*	*	*	*	*	*	*	*	*	*	*	2	針棒フレームガイド止メネジ	NEEDLE BAR YOKE GUIDE SET SCREW
14	4:1131	*	*	*	*	*	*	*	*	*	*	*	*	*	*	*	*	1	針棒フレームガイド(後)(組)	NEEDLE BAR YOKE GUIDE (REAR) (CPL.)
15	508883	*	*	*	*	*	*	*	*	*	*	*	*	*	*	*	*	1	針棒フレームガイド(後)	NEEDLE BAR YOKE GUIDE (REAR)
16	545180-452	*	*	*	*	*	*	*	*	*	*	*	*	*	*	*	*	1	針棒糸掛け止メネジ	NEEDLE BAR THREAD GUIDE SCREW
17	223	*	*	*	*	*	*	*	*	*	*	*	*	*	*	*	*	1	針止メネジ	NEEDLE SET SCREW
18	502597	*	*	*	*	*	*	*	*	*	*	*	*	*	*	*	*	1	針棒糸掛け	NEEDLE BAR THREAD GUIDE

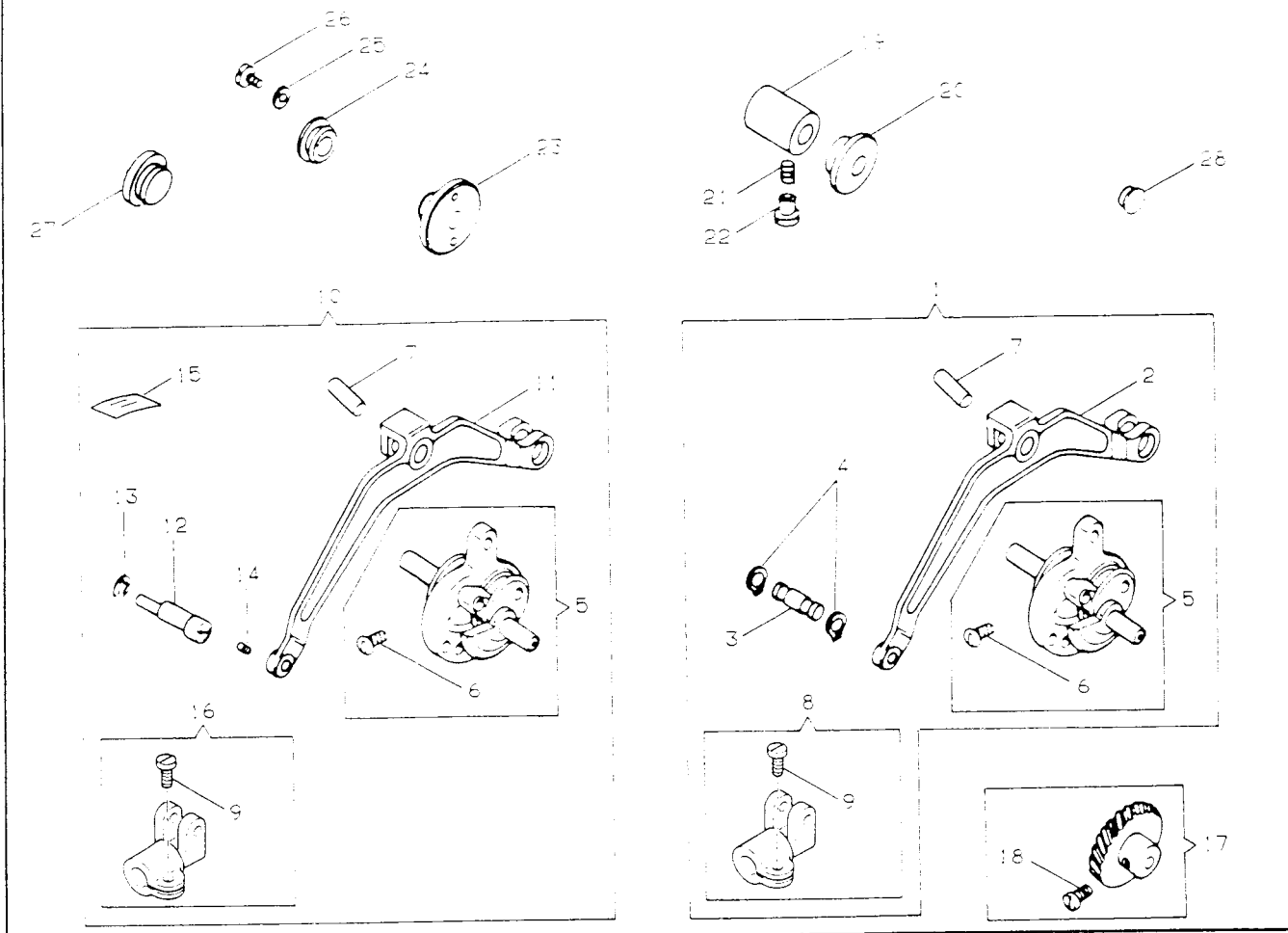
NO.	部品番号 PART NO.	U5058-L	U5258-L	U5358-L	U5438-L	U505E-L	U525E-L	U535E-L	U543E-L	U505G-L	U525G-L	U535G-L	U543G-L	U505F-L	U525F-L	U535F-L	U543F-L	数量 QTY	名称	DESCRIPTION
19	N1906-07-10	*	*	*	*	*	*	*	*	*	*	*	*	*	*	*	*	1	針(1906-07-10)	NEEDLE(1906-07-10)

NO.	部品番号 PART NO.	U5058-M	U5258-M	U5358-M	U5438-M	U505E-M	U525E-M	U535E-M	U543E-M	U505G-M	U525G-M	U535G-M	U543G-M	U505F-M	U525F-M	U535F-M	U543F-M	数量 QTY	名称	DESCRIPTION
19	N1906-07-10	*	*	*	*	*	*	*	*	*	*	*	*	*	*	*	*	1	針(1906-07-10)(国内向)	NEEDLE(1906-07-10) (DOM.)
	N1906-01-14	*	*	*	*	*	*	*	*	*	*	*	*	*	*	*	*	1	針(1906-01-14)(輸出向)	NEEDLE(1906-01-14) (EXP.)
	N1906-01-12	*	*	*	*	*	*	*	*	*	*	*	*	*	*	*	*	1	針(1906-01-12)(輸出向)	NEEDLE(1906-01-12) (EXP.)

From the library of: Diamond Needle Corp.

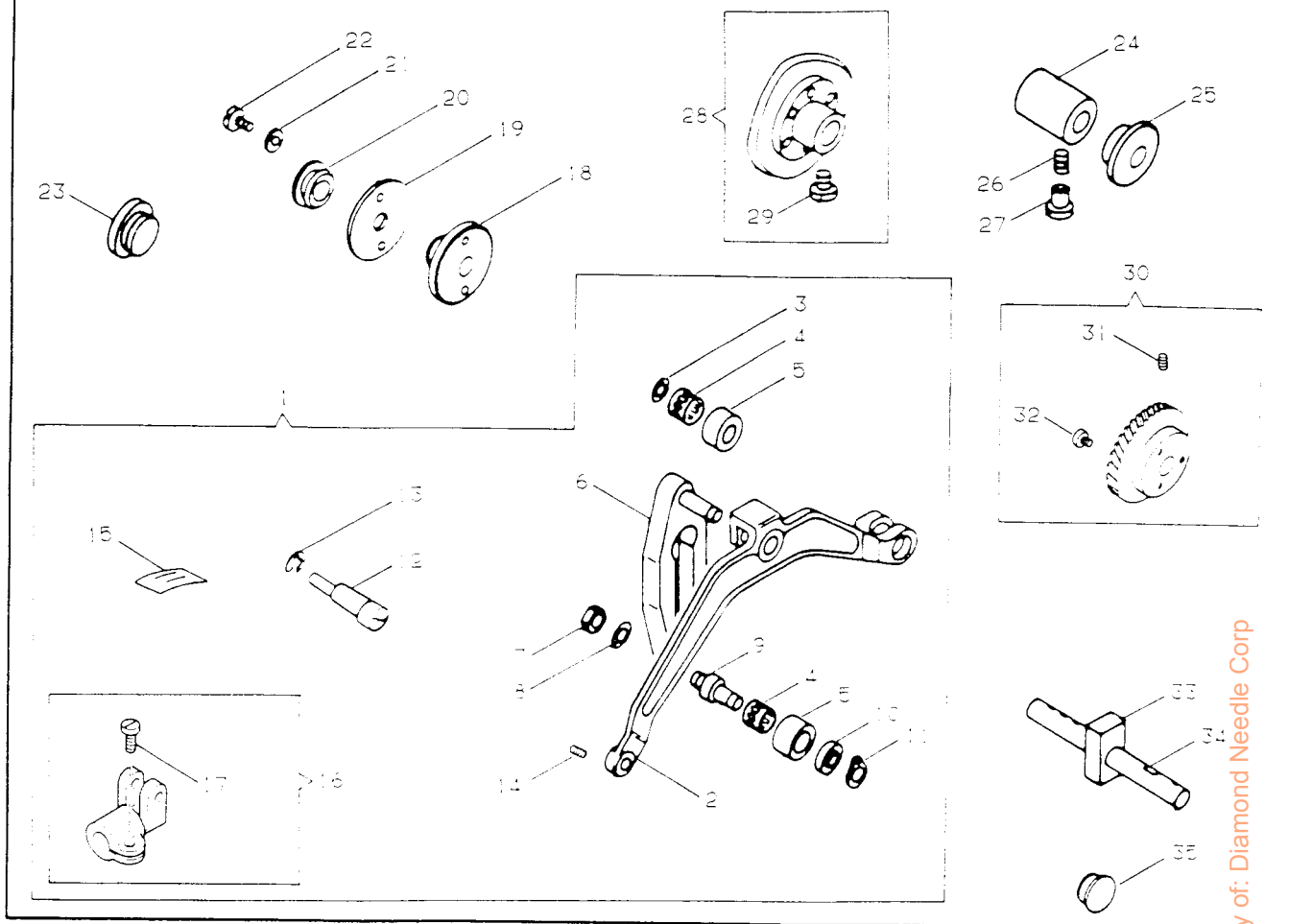
# NEEDLE BAR CONNECTING LINK (FOR 505/525)

針棒ヨーク関係 (505/525用)



品番	部品番号	名称	DESCRIPTION
1	411076	針棒ヨーク(組)	NEEDLE BAR CONN. LINK (CPL.)
2	502768	針棒ヨーク	NEEDLE BAR CONN. LINK
3	502765	針棒ヨークコネクターピン	NEEDLE BAR CONN. LINK HINGE STUD
4	502802	針棒ヨークコネクターピンリング	NEEDLE BAR CONN. LINK HINGE STUD SNAP RING
5	502767	ジグザグカム軸(組)	NEEDLE VIBRATING ECC. SHAFT (CPL.)
6	504112	針棒ヨークピン止めネジ	NEEDLE BAR CONN. LINK STUD SCREW
7	411499	針棒ヨークピン	NEEDLE BAR CONN. LINK STUD
8	411074	針棒ヨークコネクター(組)	NEEDLE BAR CONN. LINK HINGE BEARING (CPL.)
9	544286	針棒ヨークコネクター軸メネジ	NEEDLE BAR CONN. LINK HINGE BEARING SCREW
10	411227	針棒ヨーク(組)	NEEDLE BAR CONN. LINK (CPL.)
11	411224	針棒ヨーク	NEEDLE BAR CONN. LINK
12	411220	針棒ヨークコネクター軸(偏心)	NEEDLE BAR CONN. LINK HINGE STUD (ECC.)
13	543801-003	針棒ヨークコネクター軸リング	NEEDLE BAR CONN. LINK HINGE STUD SNAP RING
14	545181-451	針棒ヨークコネクター軸止めネジ	NEEDLE BAR CONN. LINK HINGE STUD SCREW
15	502619	針棒ヨークコネクターフェルト	NEEDLE BAR CONN. LINK HINGE BEARING FELT
16	411223	針棒ヨークコネクター(組)	NEEDLE BAR CONN. LINK HINGE BEARING (CPL.)
17	411045	ジグザグカム歯車(組)	NEEDLE VIBRATING ECC. SHAFT GEAR (CPL.)
18	504101	ジグザグカム歯車止めネジ	NEEDLE VIBRATING ECC. SHAFT GEAR SET SCREW
19	502825	ジグザグカム軸メタル(前)	NEEDLE VIBRATING CAM SHAFT BUSHING (FRONT)
20	502760	ジグザグカム軸メタル(前)キャップ	NEEDLE VIBRATING CAM SHAFT BUSHING (FRONT) CAP
21	500303-869	ジグザグカム軸メタル(前)止めネジ	NEEDLE VIBRATING CAM SHAFT BUSHING (FRONT) SCREW
22	502577	ジグザグカム軸メタル(前)止めネジプラグ	NEEDLE VIBRATING CAM SHAFT BUSHING (FRONT) SCREW PLUG
23	411053	ジグザグカム軸メタル(後)	NEEDLE VIBRATING CAM SHAFT BUSHING (BACK)
24	502751	ジグザグカム軸メタル(後)キャップ	NEEDLE VIBRATING CAM SHAFT BUSHING (BACK) CAP
25	417985-001	ジグザグカム軸メタル(後)締めネジ座金	NEEDLE VIBRATING CAM SHAFT BUSHING (BACK) SCREW WASHER
26	544286	ジグザグカム軸メタル(後)締めネジ	NEEDLE VIBRATING CAM SHAFT BUSHING (BACK) SCREW
27	502760	ジグザグカムローラー軸調整穴キャップ	NEEDLE VIBRATING CAM ROLLER STUD ADJ. HOLE CAP
28	544782	針棒調整穴プラグ	NEEDLE POSITION FINE ADJ. HOLE PLUG

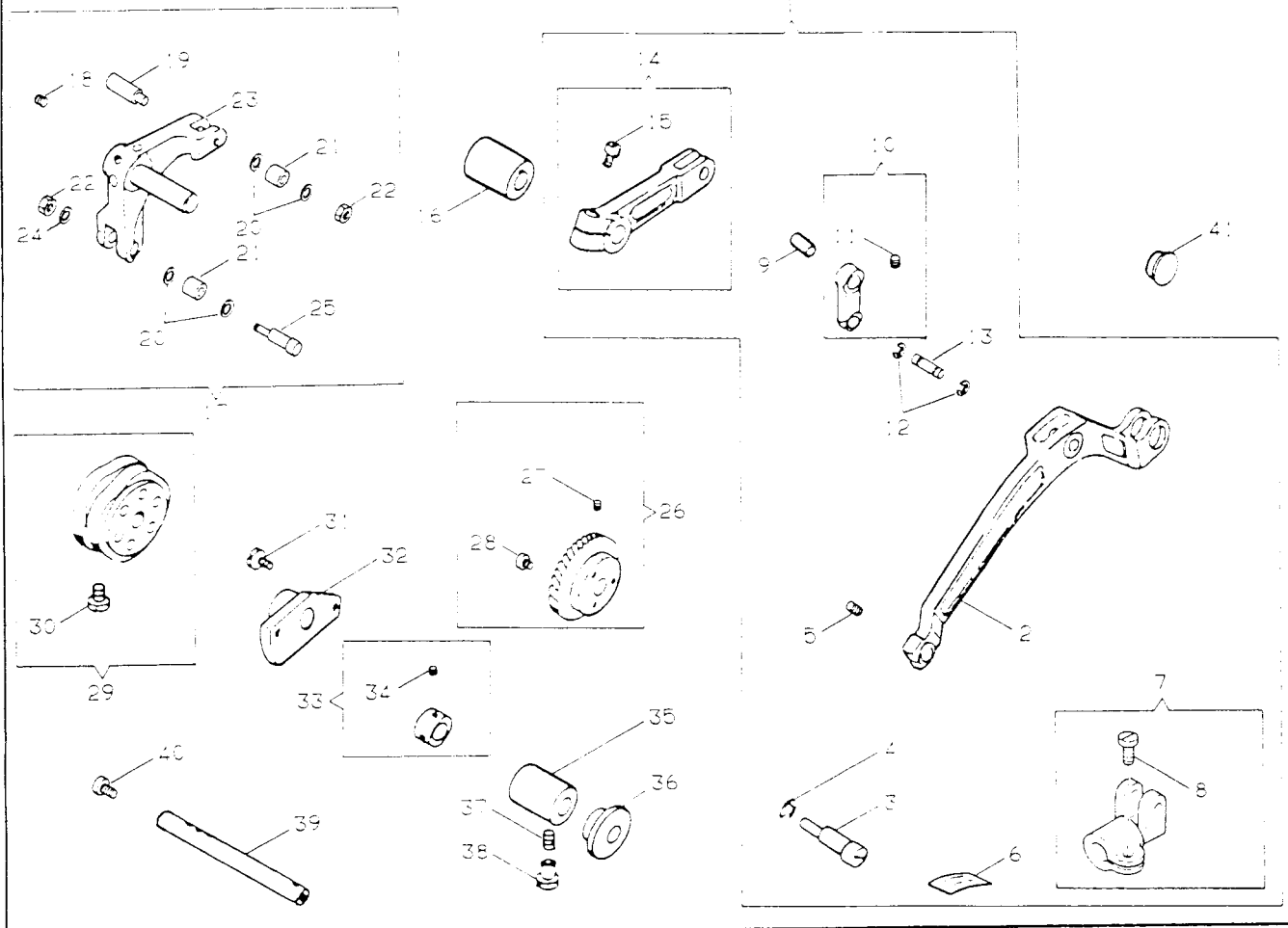
NEEDLE BAR CONNECTING LINK (FOR 535)  
針棒ヨーク関係 (535用)



NC	部品番号 PART NO.	数量	名称	DESCRIPTION
1	411247	1	針棒ヨーク (組)	NEEDLE BAR CONN. LINK (CPL.)
2	411226	1	針棒ヨーク	NEEDLE BAR CONN. LINK
3	502992	1	ジグザグカムローラー軸 (後) 本産金	NEEDLE VIBRATING CAM ROLLER STUD SPRING WASHER
4	502964	1	ジグザグカムローラー軸 (後) シンク	NEEDLE VIBRATING CAM ROLLER NEEDLE BEARING CAGE
5	502960	1	ジグザグカムローラー	NEEDLE VIBRATING CAM ROLLER
6	502959	1	ジグザグカムローラーガイド (組)	NEEDLE VIBRATING CAM ROLLER GUIDE (CPL.)
7	1664-850	1	ジグザグカムローラー軸 (前) シンク	NEEDLE VIBRATING CAM ROLLER STUD (ECC.) NUT
8	502951	1	ジグザグカムローラー軸 (前) 本産金	NEEDLE VIBRATING CAM ROLLER STUD (ECC.) SPRING WASHER
9	411169	1	ジグザグカムローラー軸 (前) シンク	NEEDLE VIBRATING CAM ROLLER STUD (ECC.) WASHER
10	502963	1	ジグザグカムローラー軸 (前) 本産金	NEEDLE BAR CONN. LINK SNAP RING
11	502958	1	ジグザグカムローラー軸 (前) シンク	NEEDLE BAR CONN. LINK HINGE STUD (ECC.)
12	411220	1	針棒ヨークコネクタ (組)	NEEDLE BAR CONN. LINK HINGE STUD SNAP RING
13	543801-003	1	針棒ヨークコネクタ (組) シンク	NEEDLE BAR CONN. LINK HINGE STUD SCREW
14	545131-451	1	針棒ヨークコネクタ (組) シンク	NEEDLE BAR CONN. LINK HINGE STUD SCREW
15	502619	1	針棒ヨークコネクタフェルト	NEEDLE BAR CONN. LINK HINGE BEARING FELT
16	411223	1	針棒ヨークコネクタ (組)	NEEDLE BAR CONN. LINK HINGE BEARING (CPL.)
17	544286	1	針棒ヨークコネクタ (組) シンク	NEEDLE BAR CONN. LINK HINGE BEARING SCREW
18	411053	1	ジグザグカム軸 (後)	NEEDLE VIBRATING CAM SHAFT BUSHING (BACK)
19	509050	1	ジグザグカム軸 (後) スペース	NEEDLE VIBRATING CAM SHAFT BUSHING (BACK) SPACER
20	502751	1	ジグザグカム軸 (後) キヤップ	NEEDLE VIBRATING CAM SHAFT BUSHING (BACK) CAP
21	417985-001	2	ジグザグカム軸 (後) 本産金	NEEDLE VIBRATING CAM SHAFT BUSHING (BACK) SCREW WASHER
22	544288	1	ジグザグカム軸 (後) シンク	NEEDLE VIBRATING CAM SHAFT BUSHING (BACK) SCREW
23	502760	1	ジグザグカムローラー軸調整用キヤップ	NEEDLE VIBRATING CAM ROLLER STUD ADJ. HOLE CAP
24	502925	1	ジグザグカム軸 (前)	NEEDLE VIBRATING CAM SHAFT BUSHING (FRONT)
25	502760	1	ジグザグカム軸 (前) キヤップ	NEEDLE VIBRATING CAM SHAFT BUSHING (FRONT) CAP
26	500303-869	1	ジグザグカム軸 (前) シンク	NEEDLE VIBRATING CAM SHAFT BUSHING (FRONT) SCREW
27	502577	1	ジグザグカム軸 (前) シンク	NEEDLE VIBRATING CAM SHAFT BUSHING (FRONT) SCREW
28	411146	1	ジグザグカム軸 (前) 止メネジプラグ	NEEDLE VIBRATING CAM (CPL.)
29	545136-452	2	ジグザグカム軸 (組)	NEEDLE VIBRATING CAM SET SCREW
30	411174	1	ジグザグカムウォームホイール (組)	NEEDLE VIBRATING WORM WHEEL (CPL.)
31	544307	2	ジグザグカムウォームホイール (組) シンク	NEEDLE VIBRATING WORM WHEEL SCREW
32	545249-452	3	ジグザグカムウォームホイール (組) シンク	NEEDLE VIBRATING WORM WHEEL DISC SCREW
33	502966	1	ジグザグカム軸 (前) スライドブロック	NEEDLE VIBRATING CAM SHAFT SLIDE BLOCK
34	502968	1	ジグザグカム軸	NEEDLE VIBRATING CAM SHAFT
35	544782	1	針棒位置調整穴プラグ	NEEDLE POSITION FINE ADJ. HOLE PLUG

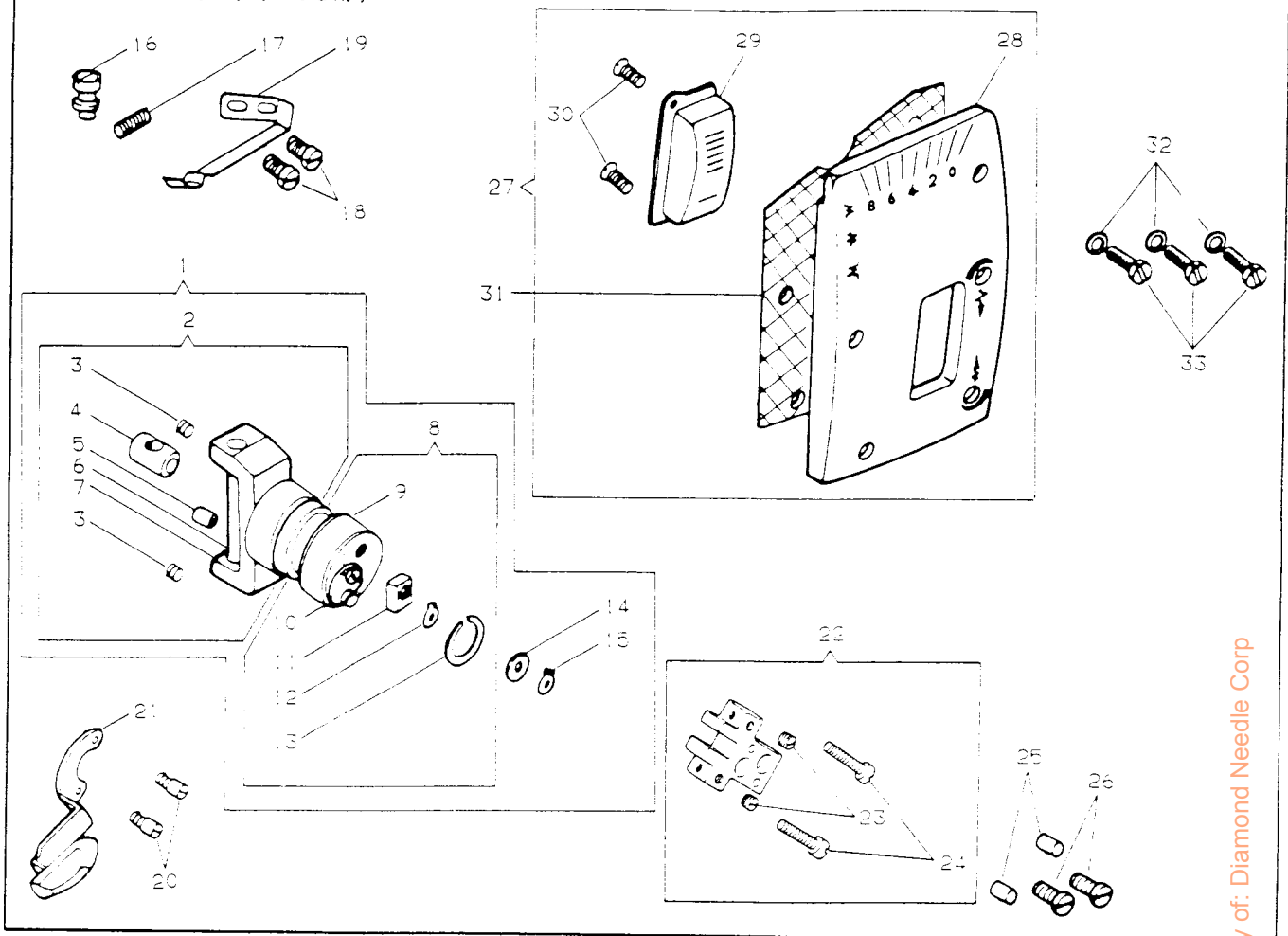
# NEEDLE BAR CONNECTING LINK (FOR 543)

針棒ヨーク関係 (543用)



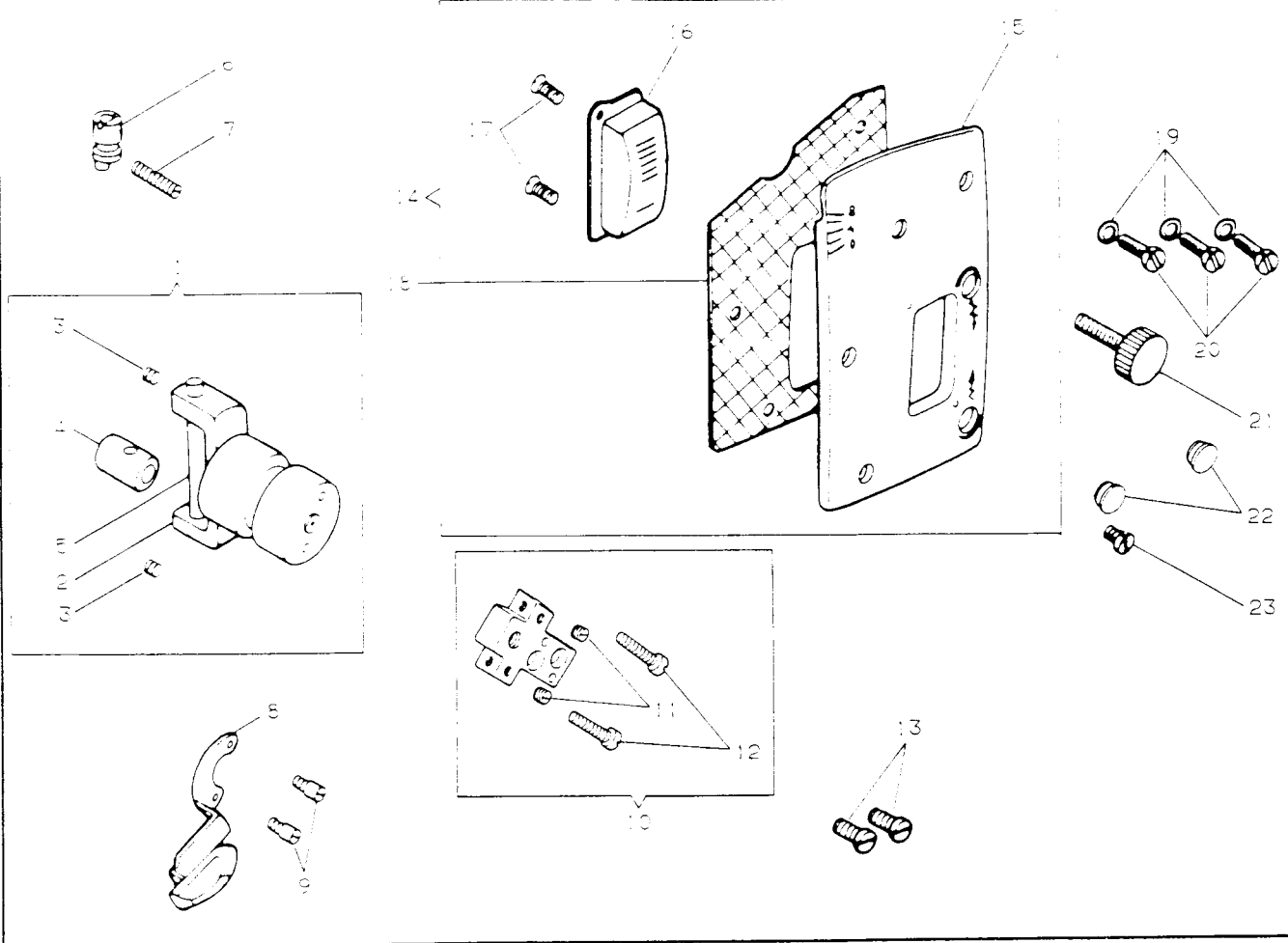
品番 PART NO.	規格 SPEC.	数量 QTY.	名称 NAME	DESCRIPTION
1 411277	U505B	1	針棒ヨーク(組)	NEEDLE BAR CONN. LINK (CPL.)
2 411278	U505B	1	針棒ヨーク	NEEDLE BAR CONN. LINK
3 411220	U543B	1	針棒ヨークコネクタ-軸(偏心)	NEEDLE BAR CONN. LINK HINGE STUD (ECC.)
4 543801-003	U505E	1	針棒ヨークコネクタ-軸(リング)	NEEDLE BAR CONN. LINK HINGE STUD SNAP RING
5 545181-451	U505E	1	針棒ヨークコネクタ-軸止メネジ	NEEDLE BAR CONN. LINK HINGE STUD SCREW
6 502619	U535E	1	針棒ヨークコネクタ-軸フェルト	NEEDLE BAR CONN. LINK HINGE BEARING FELT
7 411223	U543E	1	針棒ヨークコネクタ-軸	NEEDLE BAR CONN. LINK HINGE BEARING (CPL.)
8 544286	U505G	1	針棒ヨークコネクタ-軸メネジ	NEEDLE BAR CONN. LINK HINGE BEARING SCREW
9 411283	U543G	1	針棒ヨーク作動レバーリンクピン(上)	NEEDLE BAR CONN. LINK DRIVING LEVER LINK PIN (UPPER)
10 411281	U505H	1	針棒ヨーク作動レバーリンク(組)	NEEDLE BAR CONN. LINK DRIVING LEVER LINK (CPL.)
11 544203-001	U505H	1	針棒ヨーク作動レバーリンクピン(上)止メネジ	NEEDLE BAR CONN. LINK DRIVING LEVER LINK PIN SET SCREW
12 549866	U543H	2	針棒ヨーク作動レバーリンクピン(下)止メネジ	NEEDLE BAR CONN. LINK DRIVING LEVER LINK PIN (LOWER) RETAINING RING
13 411284	U505E	1	針棒ヨーク作動レバーリンクピン(下)	NEEDLE BAR CONN. LINK DRIVING LEVER LINK PIN (LOWER)
14 411279	U505E	1	針棒ヨーク作動レバー(組)	NEEDLE BAR CONN. LINK DRIVING LEVER (CPL.)
15 350881-869	U543E	1	針棒ヨーク作動レバー-軸メネジ	NEEDLE BAR CONN. LINK DRIVING LEVER SCREW
16 411290	U505G	1	ジグザグカムフォロア-レバー軸メタル	Z/Z CAM FOLLOWER LEVER SHAFT BUSHING
17 411285	U535G	1	ジグザグカムフォロア-レバー軸(組)	Z/Z CAM FOLLOWER LEVER SHAFT (CPL.)
18 544204-001	U505H	1	ジグザグカムフォロア-レバー止メネジ	Z/Z CAM FOLLOWER LEVER SET SCREW
19 544488	U543F	1	ジグザグカムフォロア-ローラー軸	Z/Z CAM FOLLOWER ROLLER HINGE STUD
20 543815-003	U505I	4	ジグザグカムフォロア-ローラー-スラストワッシャー	Z/Z CAM FOLLOWER ROLLER THRUST WASHER
21 411288	U505I	2	ジグザグカムフォロア-ローラー	Z/Z CAM FOLLOWER ROLLER
22 541180	U505I	2	ジグザグカムフォロア-ローラー-軸ナット	Z/Z CAM FOLLOWER ROLLER HINGE STUD NUT
23 411286	U505I	1	ジグザグカムフォロア-レバー(組)	Z/Z CAM FOLLOWER LEVER (CPL.)
24 543849-004	U505I	1	ジグザグカムフォロア-ローラー-偏心軸座金	Z/Z CAM FOLLOWER ROLLER HINGE STUD (ECC.) WASHER
25 544487	U505I	1	ジグザグカムフォロア-ローラー-偏心軸	Z/Z CAM FOLLOWER ROLLER HINGE STUD (ECC.)
26 411306	U505I	1	ジグザグカムウォームホイール(組)	NEEDLE VIBRATING WORM WHEEL (CPL.)
27 544307	U505I	2	ジグザグカムウォームホイール止メネジ	NEEDLE VIBRATING WORM WHEEL SCREW
28 545249-452	U505I	3	ジグザグカムウォームホイールディスク止メネジ	NEEDLE VIBRATING WORM WHEEL DISC SCREW
29 411295	U505I	1	ジグザグカム(組)	NEEDLE VIBRATING CAM (CPL.)
30 545136-452	U505I	2	ジグザグカム止メネジ	NEEDLE VIBRATING CAM SET SCREW
31 544288	U505I	2	ジグザグカム軸メタル(後)軸メネジ	NEEDLE VIBRATING CAM SHAFT BUSHING (BACK) SCREW
32 411291	U505I	1	ジグザグカム軸メタル(後)	NEEDLE VIBRATING CAM SHAFT BUSHING (BACK)
33 411292	U505I	1	ジグザグカム軸カラー(組)	NEEDLE VIBRATING CAM SHAFT COLLAR (CPL.)
34 544205-001	U505I	2	ジグザグカム軸カラー止メネジ	NEEDLE VIBRATING CAM SHAFT COLLAR SET SCREW
35 502825	U505I	1	ジグザグカム軸メタル(前)	NEEDLE VIBRATING CAM SHAFT BUSHING (FRONT)
36 502760	U505I	1	ジグザグカム軸メタル(前)キャップ	NEEDLE VIBRATING CAM SHAFT BUSHING (FRONT) CAP
37 500303-869	U505I	1	ジグザグカム軸メタル(前)止メネジ	NEEDLE VIBRATING CAM SHAFT BUSHING (FRONT) SCREW
38 502577	U505I	1	ジグザグカム軸メタル(前)止メネジプラグ	NEEDLE VIBRATING CAM SHAFT BUSHING (FRONT) SCREW PLUG
39 411294	U505I	1	ジグザグカム軸	NEEDLE VIBRATING CAM SHAFT
40 502752	U505I	1	ジグザグカム軸油穴止メ栓	NEEDLE VIBRATING CAM SHAFT OIL HOLE PLUG
41 544782	U505I	1	針位置調整穴プラグ	NEEDLE POSITION FINE ADJ. HOLE PLUG

NEEDLE VIBRATING YOKE CONNECTING LINK CARRIER FRAME (CPL.) (FOR 505)  
 ジグザグ幅調節器 (組) (505用)



NO.	部品番号 PART NO.	図番 FIG. NO.	数量 QTY.	名称	DESCRIPTION
1	411068-945	1	1	ジグザグ調節器メタル(組)	NEEDLE VIBRATING YOKE CONN. LINK CARRIER FRAME (CPL.)
2	411069	1	1	ジグザグ調節器(組)	NEEDLE VIBRATING YOKE CONN. LINK CARRIER FRAME (CPL.)
3	504048	1	2	針車ヨークスライダ軸止メネジ	NEEDLE VIBRATING YOKE CONN. LINK CARRIER FRAME SLIDE STUD SET SCREW
4	502850-931	1	1	針車ヨークスライダブロック	NEEDLE VIBRATING YOKE CONN. LINK SLIDE BEARING
5	502789	1	1	ジグザグ調節器キリアーピン	NEEDLE VIBRATING YOKE CONN. LINK CARRIER FRAME STUD
6	411246	1	1	針車ヨークスライダ軸	NEEDLE VIBRATING YOKE CONN. LINK SLIDE STUD
7	411069	1	1	ジグザグ調節器キリアー	NEEDLE VIBRATING YOKE CONN. LINK CARRIER FRAME
8	411070	1	1	ジグザグ調節器メタル(組)	NEEDLE POSITION ADJ. ECC. (CPL.)
9	411071	1	1	ジグザグ調節器メタル(大)(小)(組)	NEEDLE POSITION ADJ. ECC. BUSHING (LARGE) (SMALL) (CPL.)
10	502776	1	1	ジグザグ調節器メタル(小)案内軸	NEEDLE POSITION ADJ. ECC. BUSHING (SMALL) SLIDE BLOCK STUD
11	502781	1	1	ジグザグ調節器メタル(小)案内	NEEDLE POSITION ADJ. ECC. BUSHING (SMALL) SLIDE BLOCK
12	502793	1	1	ジグザグ調節器メタル(小)案内軸リング	NEEDLE POSITION ADJ. ECC. BUSHING (SMALL) SLIDE BLOCK STUD RING
13	502762	1	2	ジグザグ調節器メタル(小)リング	NEEDLE POSITION ADJ. ECC. BUSHING (SMALL) SNAP RING
14	502800	1	1	ジグザグ調節器キリアー安全	NEEDLE VIBRATING YOKE CONN. LINK CARRIER FRAME STOP SPRING
15	502802	1	1	ジグザグ調節器キリアーリング	NEEDLE VIBRATING YOKE CONN. LINK CARRIER FRAME SNAP RING
16	411046	1	1	ジグザグ調節器調整軸	NEEDLE POSITION ADJ. DAM REGULATING STUD
17	544302	1	1	ジグザグ調節器調整軸止メネジ	NEEDLE POSITION ADJ. DAM REGULATING STUD SET SCREW
18	545249-452	1	2	針車位置決めメネジ	NEEDLE POSITION ADJ. ECC. POSITION SPRING SCREW
19	502794	1	1	針車位置決めバネ	NEEDLE POSITION ADJ. ECC. POSITION SPRING
20	500302-850	1	2	ジグザグ調節器調整メネジ	NEEDLE POSITION ADJ. ECC. STOP SCREW
21	500303-451	1	1	針車調整レバー	NEEDLE POSITION ADJ. LEVER
22	411051	1	1	ジグザグ調節器制御ブロック(組)	NEEDLE POSITION ADJ. ECC. SLIDE BLOCK BRACKET (CPL.)
23	500067-833	1	2	ジグザグ調節器制御メネジ	NEEDLE POSITION ADJ. DAM STOP SCREW SET SCREW
24	544308	1	1	ジグザグ調節器制御メネジ	NEEDLE POSITION ADJ. DAM STOP SCREW
25	548226	1	2	ジグザグ調節器制御ブロック位置ピン	NEEDLE POSITION ADJ. ECC. SLIDE BLOCK BRACKET POSITION PIN
26	544286	1	2	ジグザグ調節器制御ブロックメネジ	NEEDLE POSITION ADJ. ECC. SLIDE BLOCK BRACKET SCREW
27	411055-451	1	1	アームカバー(前)(組)	ARM COVER (FRONT) (CPL.)
28	411124-451	1	1	アームカバー(前)	ARM COVER (FRONT)
29	502829	1	1	目盛板	STITCH LENGTH INDICATOR PLATE
30	511293	1	1	目盛板ねじ	STITCH LENGTH INDICATOR PLATE SCREW
31	502770	1	1	アームカバー(前)ガスケット	ARM COVER (FRONT) GASKET
32	411985-001	1	3	アームカバー(前)ねじメネジ	ARM COVER (FRONT) SCREW (H-EP)
33	544286	1	3	アームカバー(前)ねじメネジ	ARM COVER (FRONT) SCREW

NEEDLE VIBRATING YOKE CONNECTING LINK CARRIER FRAME (CPL.) (FCF 525/535/543)  
 ジグザグ幅調節器 (組) (525/535/543用)

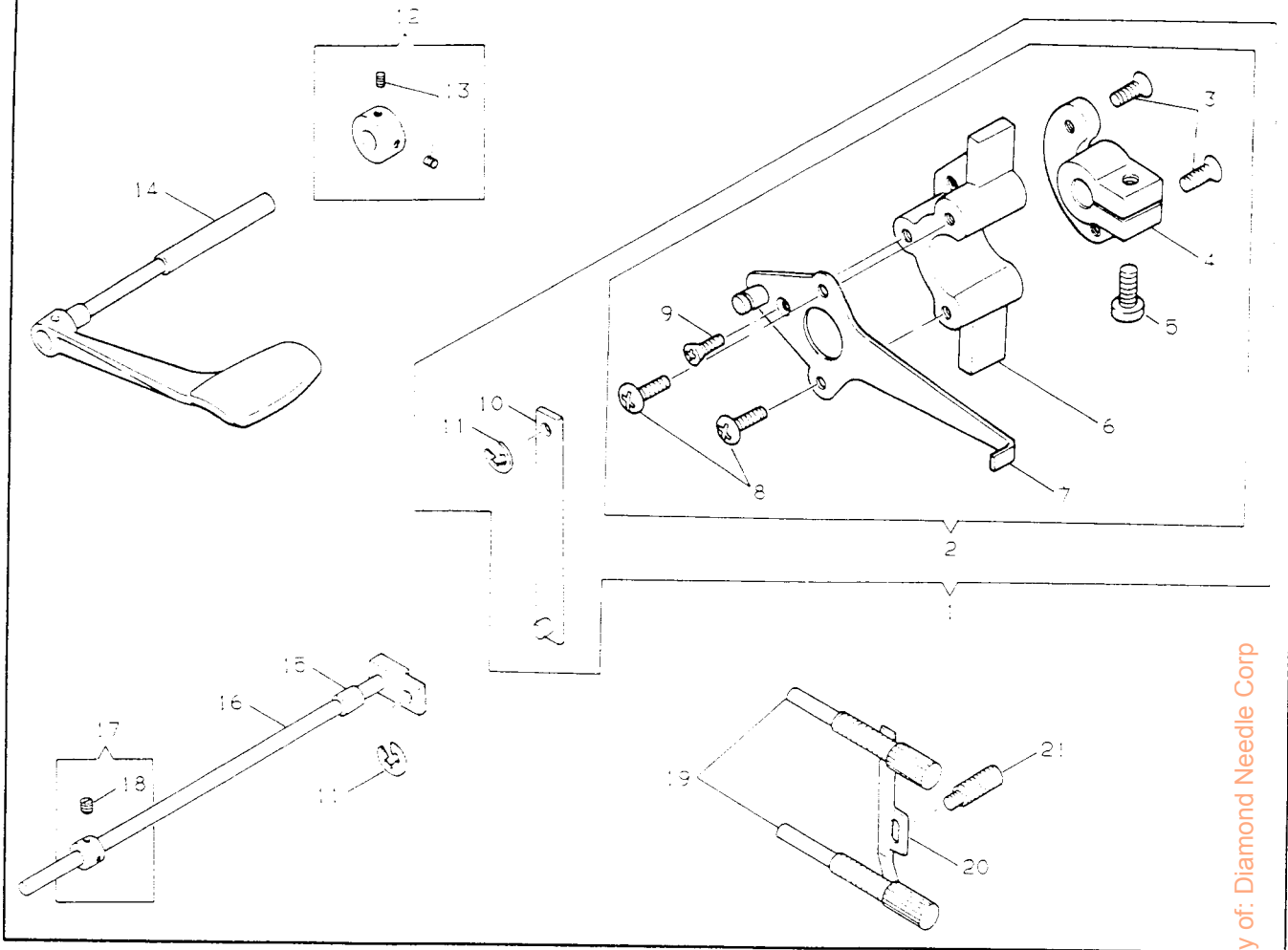


NO.	原 産 国 番 号 PART NO.	U5058 U5298 U5338 U5438 U529E U533E U543E U5696 U529G U533G U543G U505F U529F U533F U543F	具 数 QTY.	名 称	DESCRIPTION
1	411165		1	ジグザグ調節器、スライドブロック (組)	NEEDLE VIBRATING YOKE CONN. LINK CARRIER FRAME BLOCK (CPL.)
2	411275		1	ジグザグ調節器、スライドブロック (組)	NEEDLE VIBRATING YOKE CONN. LINK CARRIER FRAME (CPL.)
3	411166		1	ジグザグ調節器 (組)	NEEDLE VIBRATING YOKE CONN. LINK CARRIER FRAME (CPL.)
4	411276		1	ジグザグ調節器 (組)	NEEDLE VIBRATING YOKE CONN. LINK CARRIER FRAME (CPL.)
5	504048		2	針座ヨークスライド軸止メネジ	NEEDLE VIBRATING YOKE CONN. LINK SLIDE STUD SET SCREW
6	502850-931		1	針座ヨークスライドブロック	NEEDLE VIBRATING YOKE CONN. LINK SLIDE BEARING
7	411246		1	針座ヨークスライド軸	NEEDLE VIBRATING YOKE CONN. LINK SLIDE STUD
8	411046		1	ジグザグ調節器調整軸	NEEDLE POSITION ADJ. CAM REGULATING STUD
9	544302		1	ジグザグ調節器調整軸止メネジ	NEEDLE POSITION ADJ. CAM REGULATING STUD SET SCREW
10	509007-451		1	針座調整レバー	NEEDLE POSITION ADJ. LEVER
11	411337-451		1	ジグザグ調節レバー	NEEDLE VIBRATING ADJ. LEVER
12	500302-850		2	ジグザグ調節器制限ネジ軸	NEEDLE POSITION ADJ. ECC. STOP SCREW
13	411170		1	ジグザグ調節器制限ブロック (組)	NEEDLE POSITION ADJ. ECC. SLIDE BLOCK BRACKET (CPL.)
14	500067-833		2	ジグザグ調節器制限ネジ止メネジ	NEEDLE POSITION ADJ. CAM STOP SCREW SET SCREW
15	544283		2	ジグザグ調節器制限ネジ	NEEDLE POSITION ADJ. CAM STOP SCREW
16	544286		2	ジグザグ調節器制限ブロックネジ	NEEDLE POSITION ADJ. ECC. SLIDE BLOCK BRACKET SCREW
17	411204-451		1	アームカバー (前) (組)	ARM COVER (FRONT) (CPL.)
18	411162-451		1	アームカバー (前) (組)	ARM COVER (FRONT) (CPL.)
19	411302-451		1	アームカバー (前) (組)	ARM COVER (FRONT) (CPL.)
20	411205-451		1	アームカバー (前)	ARM COVER (FRONT)
21	411163-451		1	アームカバー (前)	ARM COVER (FRONT)
22	411303-451		1	アームカバー (前)	ARM COVER (FRONT)
23	502829		1	目盛板	STICH LENGTH INDICATOR PLATE
24	544293		2	目盛板ネジ	STICH LENGTH INDICATOR PLATE SCREW
25	502770		1	アームカバー (前) ガasket	ARM COVER (FRONT) GASKET
26	4117985-001		3	アームカバー (前) ねじ座金	ARM COVER (FRONT) SCREW WASHER
27	544286		3	アームカバー (前) ねじ	ARM COVER (FRONT) SCREW
28	502951-850		1	ジグザグ調節器固定ネジ	NEEDLE POSITION ADJUSTING CAM SET SCREW
29	502986		2	ジグザグ幅調節クランク軸穴プラグ	NEEDLE VIBRATING ADJ. CRANK SHAFT HOLE PLUG
30	544284		1	アームカバー (前) プラグネジ	ARM COVER (FRONT) PLUG SCREW



# FEED REGULATING INDICATOR, LINK

送り調節器, リンク

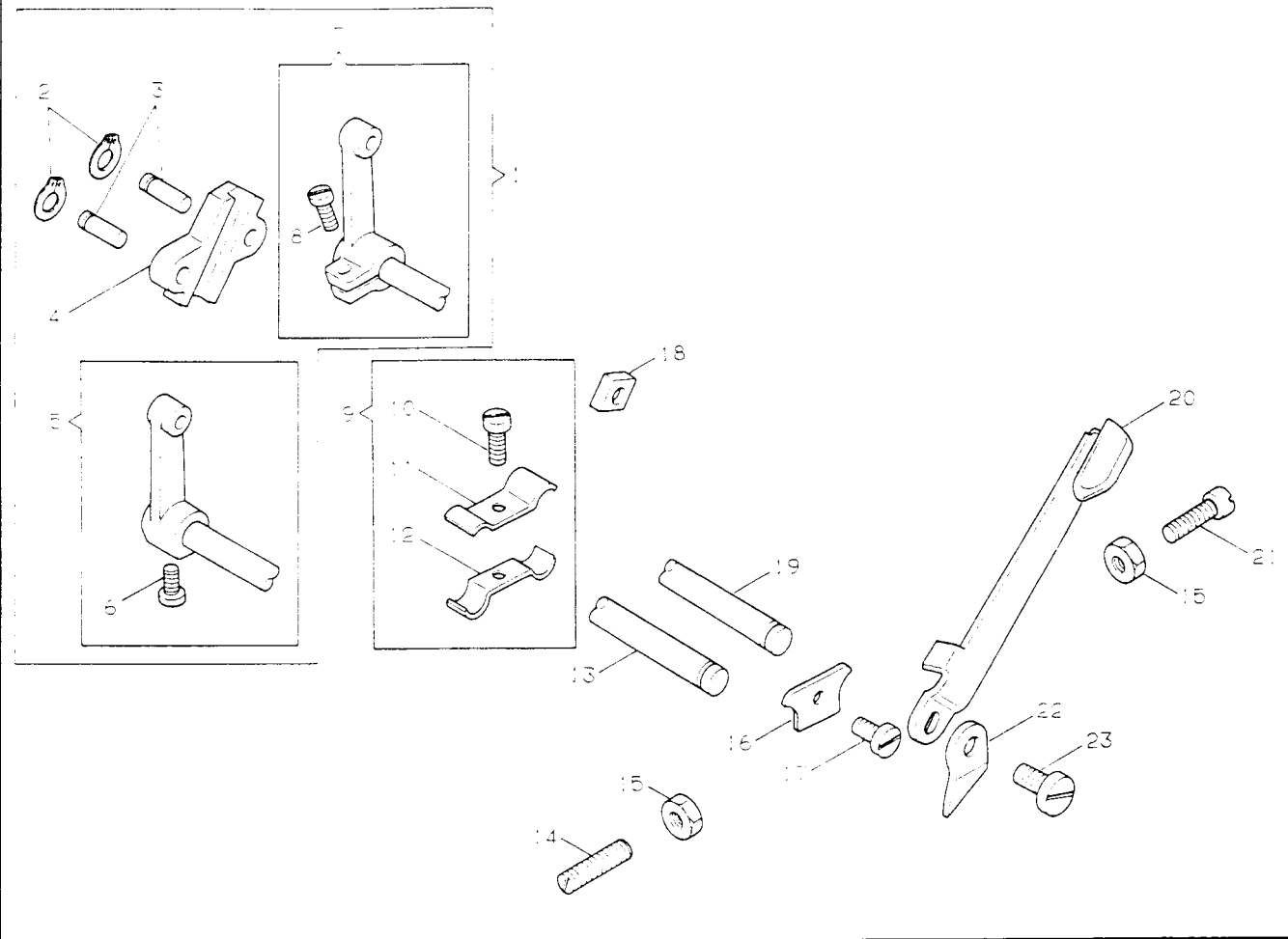


NO.	部品番号 PART NO.											数量 QTY	名称	DESCRIPTION			
	U5058	U5218	U5358	U5438	U505E	U525E	U535E	U543E	U505G	U525G	U535G						
1	376118	*	*	*	*	*	*	*	*	*	*	*	*	*	1	送り調節器、リンク(組)	FEED REGULATING INDICATOR LINK (CPL.)
2	376129	*	*	*	*	*	*	*	*	*	*	*	*	*	1	送り調節器(組)	FEED REGULATING INDICATOR (CPL.)
3	374496-005	*	*	*	*	*	*	*	*	*	*	*	*	*	2	送り調節器(体)締メネジ	FEED REGULATING INDICATOR (BODY) SCREW
4	376131	*	*	*	*	*	*	*	*	*	*	*	*	*	1	送り調節器ハブ	FEED REGULATING INDICATOR HUB
5	544214-055	*	*	*	*	*	*	*	*	*	*	*	*	*	1	送り調節器ハブ締メネジ	FEED REGULATING INDICATOR HUB SCREW
6	376130	*	*	*	*	*	*	*	*	*	*	*	*	*	1	送り調節器(体)	FEED REGULATING INDICATOR (BODY)
7	376132	*	*	*	*	*	*	*	*	*	*	*	*	*	1	送り調節器指示板(組)	FEED REGULATING INDICATOR PLATE (CPL.)
8	544212-052	*	*	*	*	*	*	*	*	*	*	*	*	*	2	送り調節器締メネジ(大)	FEED REGULATING INDICATOR SCREW (LARGE)
9	414685-001	*	*	*	*	*	*	*	*	*	*	*	*	*	1	送り調節器締メネジ(小)	FEED REGULATING INDICATOR SCREW (SMALL)
10	411150	*	*	*	*	*	*	*	*	*	*	*	*	*	1	送り調節器リンク	FEED REGULATING INDICATOR LEVER CONNECTING LINK
11	543801-005	*	*	*	*	*	*	*	*	*	*	*	*	*	2	送り調節器リンク	FEED REGULATING INDICATOR LEVER CONNECTING LINK
12	376134	*	*	*	*	*	*	*	*	*	*	*	*	*	1	送り調節レバー軸カラー(組)	FEED REGULATING LEVER SHAFT COLLAR (CPL.)
13	544204-001	*	*	*	*	*	*	*	*	*	*	*	*	*	2	送り調節レバー軸カラー止メネジ	FEED REGULATING LEVER SHAFT COLLAR SET SCREW
14	502878-451	*	*	*	*	*	*	*	*	*	*	*	*	*	1	送り調節レバー(組)	FEED REGULATING LEVER (ASS'Y)
15	502868	*	*	*	*	*	*	*	*	*	*	*	*	*	1	送り調節軸メタル	FEED REGULATING CONN. SHAFT BUSHING
16	411184	*	*	*	*	*	*	*	*	*	*	*	*	*	1	送り調節軸	FEED REGULATING CONN. SHAFT
17	411065	*	*	*	*	*	*	*	*	*	*	*	*	*	1	送り調節軸カラー(組)	FEED REGULATING CONN. SHAFT COLLAR (CPL.)
18	545174-452	*	*	*	*	*	*	*	*	*	*	*	*	*	2	送り調節軸カラー止メネジ	FEED REGULATING CONN. SHAFT COLLAR SET SCREW
19	500309-850	*	*	*	*	*	*	*	*	*	*	*	*	*	2	送り調節器制限ネジ軸	FEED REGULATING SHAFT INDICATOR STOP SCREW
20	502849	*	*	*	*	*	*	*	*	*	*	*	*	*	1	送り調節器制限ネジフック	FEED REGULATING SHAFT INDICATOR STOP SCREW RETAINING SPRING
21	500310-833	*	*	*	*	*	*	*	*	*	*	*	*	*	1	送り調節器制限ネジフック	FEED REGULATING RETAINING SPRING SCREW

From the library of: Diamond Needle Corp

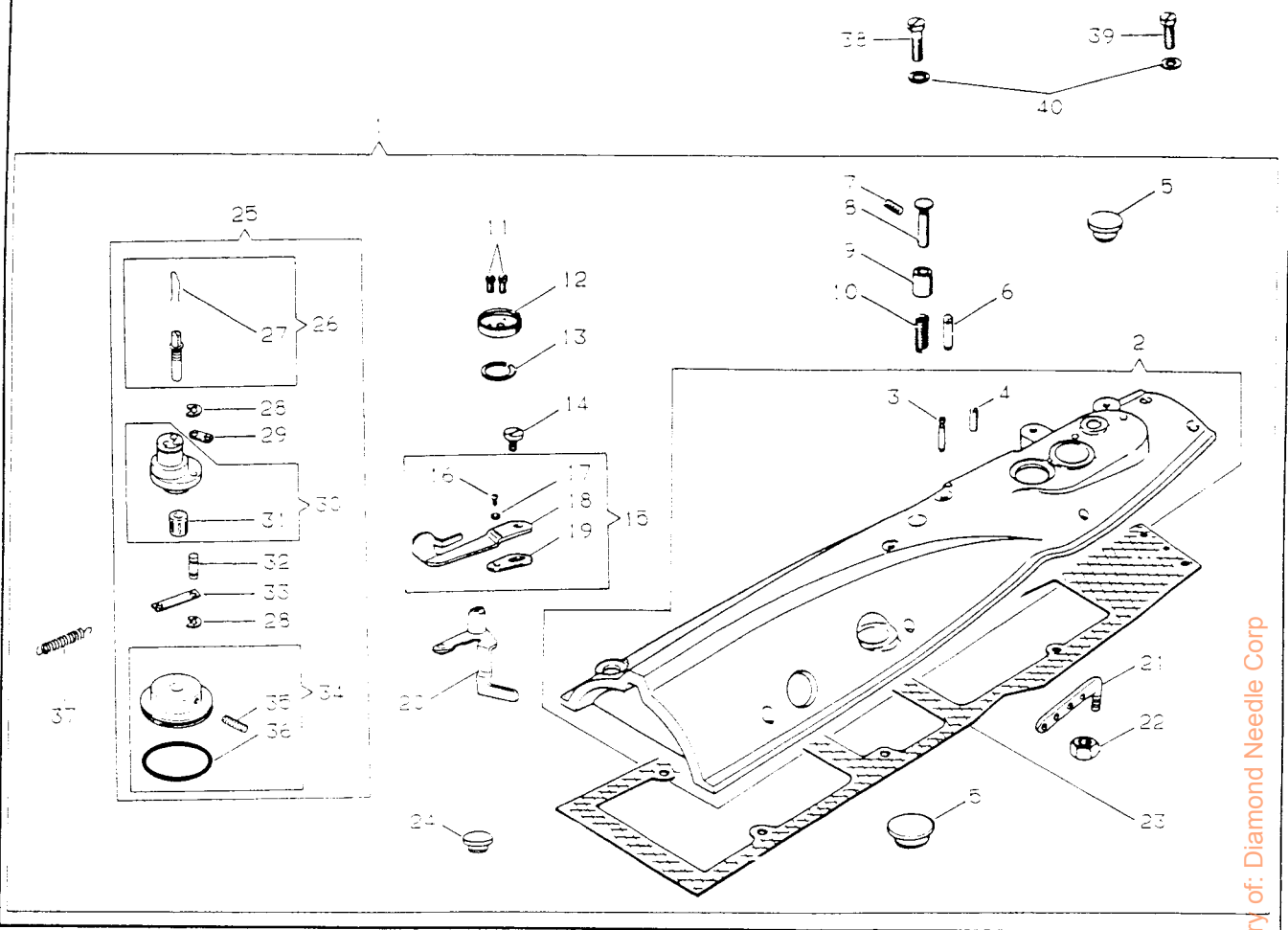
# NEEDLE VIBRATING ADJUSTING BRACKET

ジグザグ幅調節



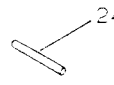
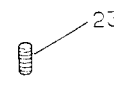
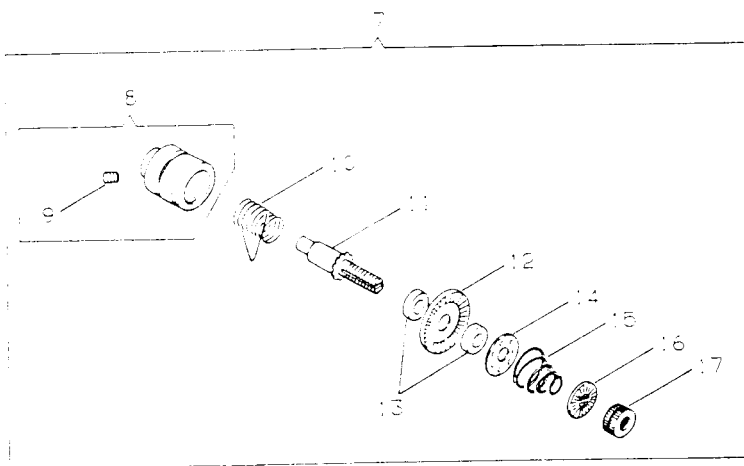
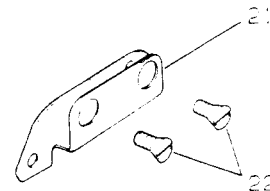
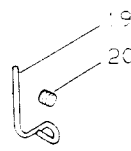
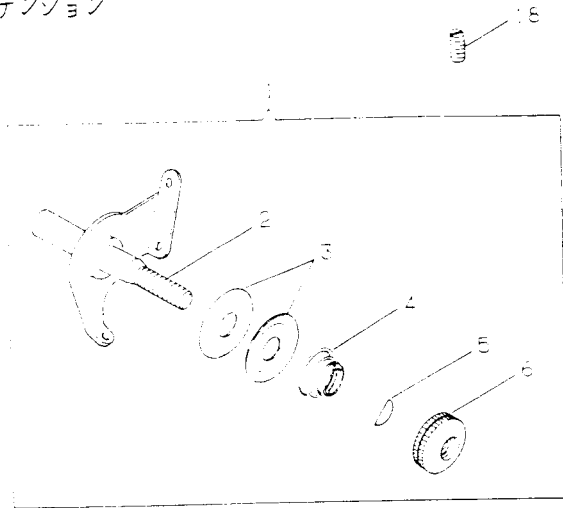
NO.	部品番号 PART NO.	US005B	US255R	US355A	US430	US29E	US35E	US43I	US09C	US35C	US43G	US00F	US25F	US35F	US43F	数量 QTY	名称	DESCRIPTION
1	411041	*	*	*	*	*	*	*	*	*	*	*	*	*	*	1	ジグザグ幅調節(組)	NEEDLE VIBRATING ADJ. BRACKET (CPL.)
2	502793	*	*	*	*	*	*	*	*	*	*	*	*	*	*	2	ジグザグ幅調節クランクブラケットピンジョイントリング	NEEDLE BAR YOKE CONN. LINK STUD SNAP RING
3	502776	*	*	*	*	*	*	*	*	*	*	*	*	*	*	1	ジグザグ幅調節ブラケットピンジョイント	NEEDLE POSITION ADJ. ECC. BUSHING (SMALL) SLIDE BLOCK STUD
4	502775	*	*	*	*	*	*	*	*	*	*	*	*	*	*	1	ジグザグ幅調節ブラケット	NEEDLE VIBRATING ADJ. BRACKET
5	411042	*	*	*	*	*	*	*	*	*	*	*	*	*	*	1	ジグザグ幅調節リンク(組)	NEEDLE VIBRATING ADJ. GUIDE CRANK (CPL.)
6	549168	*	*	*	*	*	*	*	*	*	*	*	*	*	*	1	ジグザグ幅調節リンク止メネジ	NEEDLE VIBRATING ADJ. GUIDE CRANK SET SCREW
7	411044	*	*	*	*	*	*	*	*	*	*	*	*	*	*	1	ジグザグ幅調節クランク	NEEDLE VIBRATING ADJ. CRANK (CPL.)
8	545249-452	*	*	*	*	*	*	*	*	*	*	*	*	*	*	1	ジグザグ幅調節クランク締メネジ	NEEDLE VIBRATING CRANK PINCH SCREW
9	411077	*	*	*	*	*	*	*	*	*	*	*	*	*	*	1	ジグザグ幅調節軸止メ板(組)	NEEDLE VIBRATING ADJ. SHAFT CLAMPING BRACKET (CPL.)
10	545361-452	*	*	*	*	*	*	*	*	*	*	*	*	*	*	1	ジグザグ幅調節軸止メ板(組)	NEEDLE VIBRATING ADJ. SHAFT CLAMPING BRACKET SCREW
11	502922	*	*	*	*	*	*	*	*	*	*	*	*	*	*	1	ジグザグ幅調節軸止メ板(上)	NEEDLE VIBRATING ADJ. SHAFT CLAMPING BRACKET (UPPER)
12	411078	*	*	*	*	*	*	*	*	*	*	*	*	*	*	1	ジグザグ幅調節軸止メ板(下)	NEEDLE VIBRATING ADJ. SHAFT CLAMPING BRACKET (LOWER)
13	502783	*	*	*	*	*	*	*	*	*	*	*	*	*	*	1	ジグザグ幅調節リンク軸	NEEDLE VIBRATING ADJ. GUIDE CRANK SHAFT
14	544302	*	*	*	*	*	*	*	*	*	*	*	*	*	*	1	ジグザグ幅調節レバー制限ネジ(左)	NEEDLE VIBRATING ADJ. LEVER STOP SCREW (LEFT)
15	541180	*	*	*	*	*	*	*	*	*	*	*	*	*	*	2	ジグザグ幅調節レバー制限ネジナット	NEEDLE VIBRATING ADJ. LEVER STOP SCREW NUT
16	502788	*	*	*	*	*	*	*	*	*	*	*	*	*	*	1	ジグザグ幅調節レバー取付板	NEEDLE VIBRATING ADJ. SHAFT RETAINER
17	544282	*	*	*	*	*	*	*	*	*	*	*	*	*	*	1	ジグザグ幅調節レバー取付板締メネジ	NEEDLE VIBRATING ADJ. SHAFT RETAINER SCREW
18	502782	*	*	*	*	*	*	*	*	*	*	*	*	*	*	1	ジグザグ幅調節器キャリアーピンスライドブロック	NEEDLE VIBRATING ADJ. BRACKET SLIDE BLOCK
19	411047	*	*	*	*	*	*	*	*	*	*	*	*	*	*	1	ジグザグ幅調節クランク軸	NEEDLE VIBRATING ADJ. CRANK SHAFT
20	502803-451	*	*	*	*	*	*	*	*	*	*	*	*	*	*	1	ジグザグ幅調節レバー(組)	NEEDLE VIBRATING ADJ. LEVER (CPL.)
21	544283	*	*	*	*	*	*	*	*	*	*	*	*	*	*	1	ジグザグ幅調節レバー制限ネジ(右)	NEEDLE VIBRATING ADJ. LEVER STOP SCREW (RIGHT)
22	502635	*	*	*	*	*	*	*	*	*	*	*	*	*	*	1	オイルガイド	NEEDLE VIBRATING ADJ. LEVER OIL GUIDE
23	544282	*	*	*	*	*	*	*	*	*	*	*	*	*	*	1	ジグザグ幅調節レバー締メネジ	NEEDLE VIBRATING ADJ. LEVER SCREW

ARM COVER (TOP) (ASSEMBLY)  
アーム上フタ(総組)



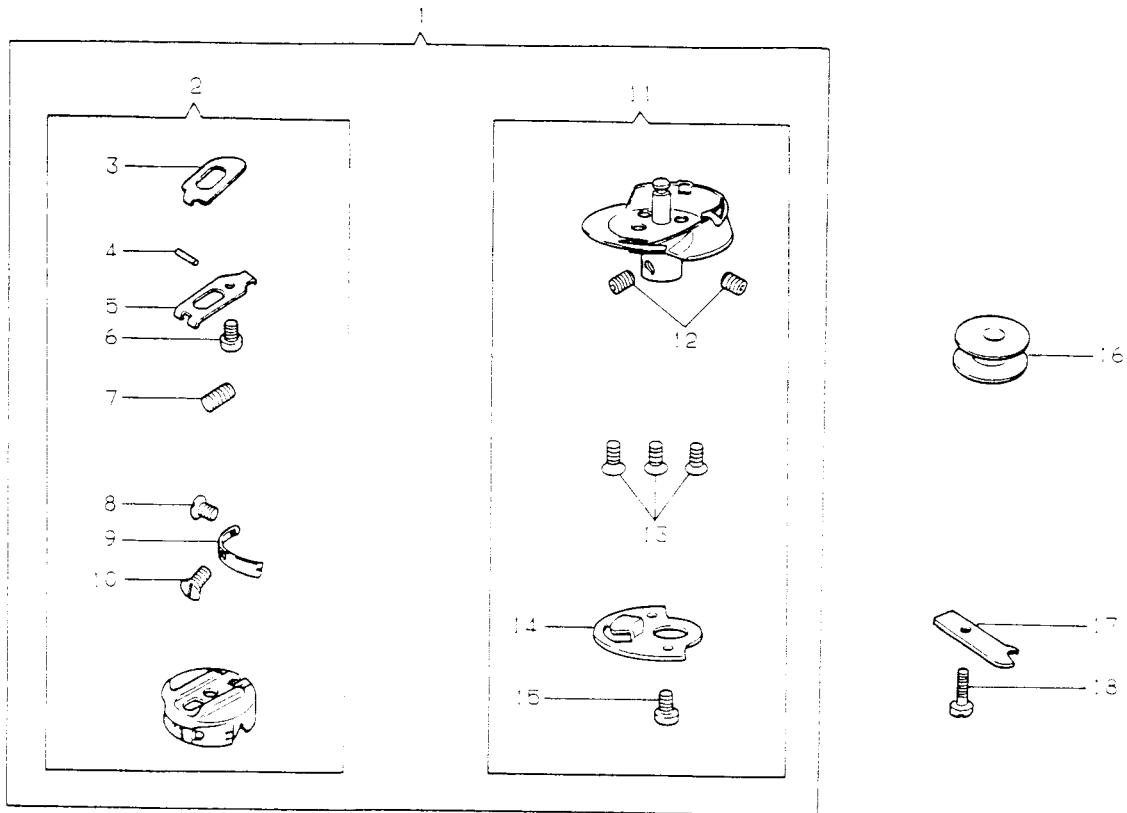
NO.	部品番号 PART NO.	U505B U525B U535B U543B U5504 U5504 U5514 U543 U5055 U5256 U5356 U5436 U5057 U5257 U5357 U5437	数量 QTY.	名称 名 称	DESCRIPTION
1	376067-451	●	1	アーム上フタ(総組)	ARM COVER (TOP)(ASS'Y)
2	376068-451	●	1	アーム上フタ(塗装)	ARM COVER (TOP)(PAINTED)
3	508558	●	1	糸巻手輪台バネ止メピン	BOBBIN WINDER SHAFT BUSHING (ECC.) SPRING STUD
4	508561	●	1	ボビン押工輪制限ピン	BOBBIN WINDER BUSHING (ECC.) ROCKING LEVER STOP PIN
5	502832	●	2	アーム上フタプタブ	ARM COVER (TOP) PUS
6	508562	●	1	*糸巻手輪	ARM COVER (TOP) THREAD GUIDE STUD
7	50429-833	●	1	*糸巻キアリテンション止めネジ	ARM COVER (TOP) THREAD TENSION SET SCREW
8	508563	●	1	*糸巻キアリテンション軸	ARM COVER (TOP) THREAD TENSION STUD
9	508565	●	1	*糸巻キアリテンション輪外周	ARM COVER (TOP) THREAD TENSION DISC
10	508564	●	1	*糸巻キアリテンションバネ	ARM COVER (TOP) THREAD TENSION SPRING
11	544281	●	2	ボビン受け軸ネジ	BOBBIN WINDER BUSHING (ECC.) THREAD GUARD SCREW
12	508556	●	1	ボビン受け	BOBBIN WINDER BUSHING (ECC.) THREAD GUARD
13	508555	●	1	*糸巻手輪台リング	BOBBIN WINDER BUSHING (ECC.) SNAP RING
14	500280-850	●	1	*糸巻手輪台レバー止メネジ	BOBBIN WINDER SHAFT BUSHING (ECC.) TRIP LEVER CAP SCREW
15	411106	●	1	*糸巻手輪台レバー(組)	BOBBIN WINDER SHAFT BUSHING (ECC.) TRIP LEVER (CPL.)
16	544211-052	●	1	*糸巻手輪台レバー締メネジ	BOBBIN WINDER SHAFT BUSHING (ECC.) TRIP LEVER SCREW
17	543805-008	●	1	*糸巻手輪台レバー締メネジワッシャー	BOBBIN WINDER SHAFT BUSHING (ECC.) TRIP LEVER SCREW WASHER
18	411107	●	1	*糸巻手輪台レバー(長)	BOBBIN WINDER SHAFT BUSHING (ECC.) TRIP LEVER (LONG)
19	411108	●	1	*糸巻手輪台レバー(短)	BOBBIN WINDER SHAFT BUSHING (ECC.) TRIP LEVER (SHORT)
20	411101	●	1	ボビン押工輪(組)	BOBBIN WINDER BUSHING (ECC.) ROCKING LEVER (CPL.)
21	411092	●	1	四つ目ネジ	THREAD RETAINER (4-HOLES)
22	541179	●	1	四つ目ネジナット	THREAD RETAINER LOCK NUT
23	502909	●	1	アーム上フタガスケット	ARM COVER (TOP) GASKET
24	502986	●	1	押工圧力調整スラグ	PRESSER FOOT PRESSURE ADJ. HOLE PLUG
25	411093	●	1	*糸巻手輪(組)	BOBBIN WINDER SHAFT BUSHING (ECC.) (ASS'Y)
26	411095	●	1	*糸巻手輪(組)	BOBBIN WINDER SHAFT (CPL.)
27	411097	●	1	*糸巻手輪バネ	BOBBIN SNAP SPRING
28	547412	●	2	*糸巻手輪台リンク軸リング	BOBBIN WINDER SHAFT BUSHING (ECC.) LINK LOCK WASHER
29	411178	●	1	*糸巻手輪台リンク	BOBBIN WINDER SHAFT BUSHING (ECC.) CONN. LEVER
30	411094	●	1	*糸巻手輪台(組)	BOBBIN WINDER SHAFT BUSHING (ECC.) (CPL.)
31	411179	●	1	*糸巻手輪台ベアリング	BOBBIN WINDER SHAFT BUSHING (ECC.) BEARING
32	508554	●	1	*糸巻手輪台リンク軸	BOBBIN WINDER BUSHING (ECC.) LINK SHAF
33	508553	●	1	*糸巻手輪台バネ母	BOBBIN WINDER BUSHING (ECC.) SPRING SHAF
34	417882	●	1	*糸巻手輪(組)	BOBBIN WINDER SHAFT BUSHING (ECC.) (CPL.)
35	544203-003	●	2	*糸巻手輪上メネジ	BOBBIN WINDER SHAFT FRICTION WHEEL SET SCREW
36	543807-020	●	1	*糸巻手輪下メネジ	BOBBIN WINDER SHAFT FRICTION WHEEL SET SCREW
37	508557	●	1	*糸巻手輪台バネ	BOBBIN WINDER BUSHING (ECC.) SPRING
38	544285	●	4	上フタ締メネジ(長)	ARM COVER (TOP) SCREW (LONG)
39	544284	●	4	上フタ締メネジ(短)	ARM COVER (TOP) SCREW (SHORT)
40	417985-001	●	3	上フタ締メネジワッシャー	ARM COVER (TOP) SCREW WASHER

PRETENSION, TENSION  
プリテンション, テンション



No.	部品番号		部品													数量	名称	DESCRIPTION		
	部品	番号	15495B	15298	15358	15438	1529E	1535E	1543E	1509G	1529G	1535G	1543G	1509F	1529F				1535F	1543F
1	376077		●															1	プリテンション(組)	PRETENSION (CPL.)
2	376078		●															1	プリテンションブラケット	PRETENSION BRACKET
3	547247		●															2	プリテンションディスク	PRETENSION DISC
4	368824		●															1	プリテンションスプリング	PRETENSION SPRING
5	376080		●															1	プリテンション調整ナット	PRETENSION ADJUSTING NUT
6	376081		●															1	プリテンション調整ナットスプリング	PRETENSION ADJUSTING NUT SPRING
7	411025		●															1	プリテンションナット	PRETENSION NUT
8	411026		●															1	上ネジ調整器(組)	TENSION (CPL.)
9	50305-850		●															1	ネジ子外ネジ(組)	THREAD TAKE-UP SPRING REGULATOR (CPL.)
10	502668		●															1	ネジ子止メネジ	TENSION STUD SET SCREW
11	411058		●															1	ネ取リガネ	THREAD TAKE-UP SPRING
12	411052		●															2	ネ取子墊	TENSION STUD
13	411055		●															1	ネ取子フェルト	TENSION FELT WASHER
14	509076		●															1	ネ取子車	TENSION WHEEL
15	272219		●															1	ネ取子板	TENSION RELEASING DISC
16	411054		●															1	ネ取子ガネ	TENSION SPRING
17	541182		●															1	ネ取子ナット庄金	TENSION THUMB NUT LOCK WASHER
18	50429-833		●															1	ネ取子ナット	TENSION THUMB NUT
19	502666		●															1	プリテンション止メネジ	PRETENSION BRACKET SET SCREW
20	549056		●															1	糸掛け(前)	THREAD PULL OFF
21	502665		●															1	糸掛け(前)止メネジ	THREAD PULL OFF SET SCREW
22	500246-850		●															2	糸案内(前)	THREAD GUIDE
23	544303		●															1	糸案内(前)締メネジ	THREAD GUIDE SCREW
24	270086		●															1	ネ取子外周止メネジ	THREAD REGULATOR SET SCREW
																		1	ネ取子メピン	TENSION RELEASING PIN

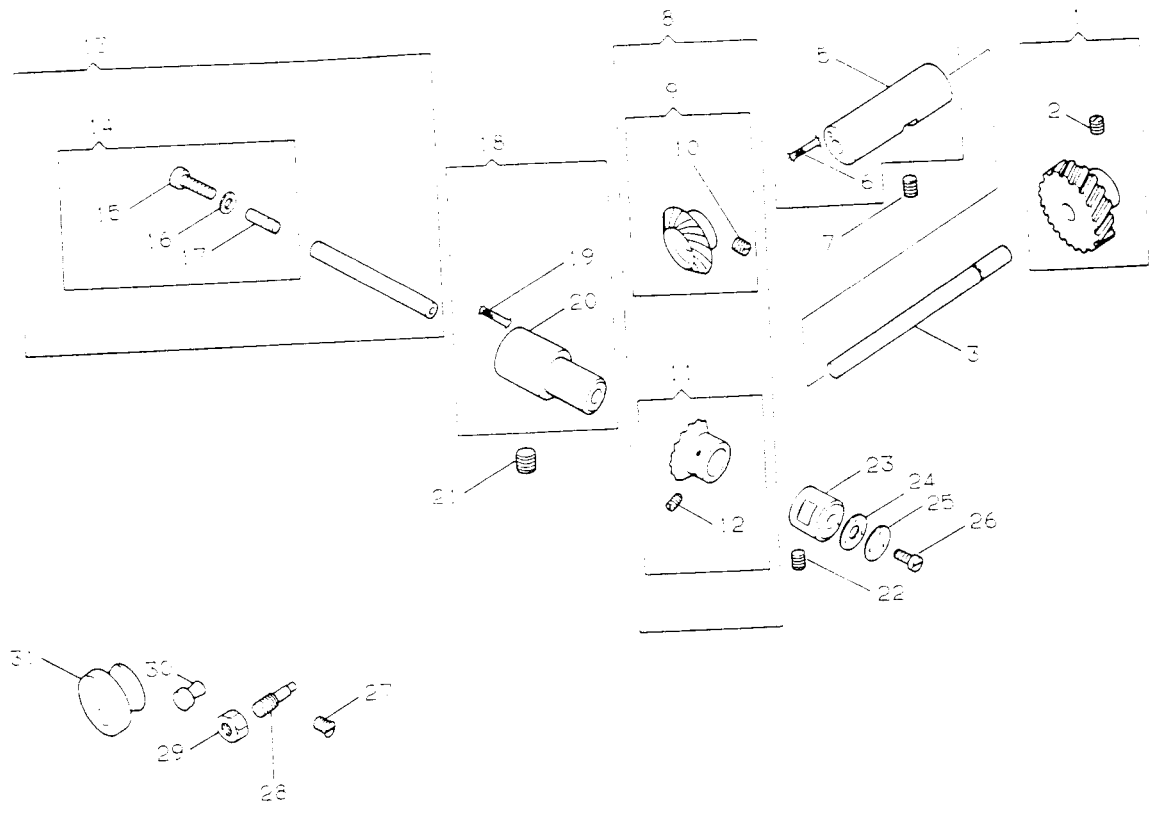
HOOK, BOBBIN CASE  
フック、ボビンケース



NO.	部品番号 PART NO.	数量 QTY.	名称	DESCRIPTION
1	376111	1	フックボビンケース(組)	HOOK AND BOBBIN CASE (CPL.)
2	502530	1	ボビンケース	BOBBIN CASE CAP (CPL.)
3	502717	1	ボビンケースラッチレバー	BOBBIN CASE LATCH LEVER
4	210735	1	ボビンケースラッチピン	BOBBIN CASE LATCH PIN
5	210913	1	ボビンケースラッチ	BOBBIN CASE LATCH
6	200964	1	ボビンケースラッチ制動ネジ	BOBBIN CASE LATCH STOP SCREW
7	210736	1	ボビンケースラッチバネ	BOBBIN CASE LATCH SPRING
8	200592	1	ボビンケーステンションバネ用ネジ	BOBBIN CASE CAP TENSION SPRING SCREW
9	508530	1	ボビンケーステンションバネ	BOBBIN CASE CAP TENSION SPRING
10	201016	1	ボビンケーステンションバネ調整ネジ	BOBBIN CASE CAP TENSION SPRING REG. SCREW
11	376024	1	フック(組)	HOOK (CPL.)
12	500306	2	フック用ネジ	HOOK SET SCREW
13	141525	3	フックジブ用ネジ	HOOK GIB SCREW
14	508537	1	針受	HOOK NEEDLE GUARD AND COUNTERBALANCE
15	141507	1	針受用ネジ	HOOK NEEDLE GUARD AND COUNTERBALANCE SCREW
16	233028-452	1	ボビン	BOBBIN
17	502536	1	中ガマ止	BOBBIN CASE STOP
18	190-850	1	中ガマ止用ネジ	BOBBIN CASE STOP SCREW

# HOOK SHAFT, BEVEL GEAR

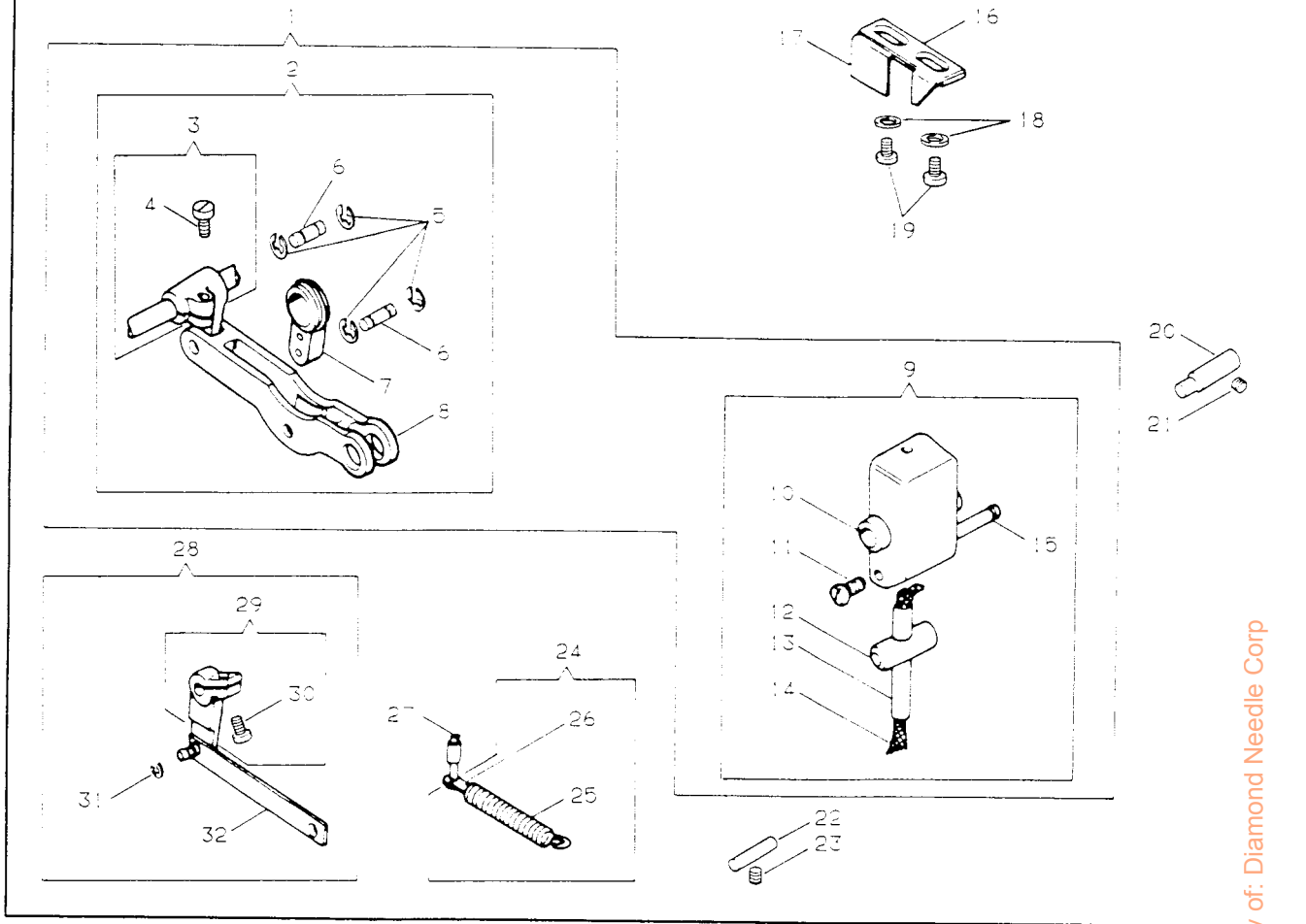
フックシャフト, ベベルギア関係



NO.	部 品 番 号 PART NO.	U504R	U525B	U535R	U543B	U509E	U529E	U535E	U543E	U505G	U535G	U543G	U605F	U625F	U635F	U643F	数量 QTY.	名 称	DESCRIPTION
1	411003	•	•	•	•	•	•	•	•	•	•	•	•	•	•	•	1	フックドライブングシャフトギア(組)	HOOK DRIVING SHAFT HELICAL GEAR (CPL.)
2	504101	•	•	•	•	•	•	•	•	•	•	•	•	•	•	•	2	フックドライブングシャフトギア止メネジ	HOOK DRIVING SHAFT HELICAL GEAR SET SCREW
3	502565	•	•	•	•	•	•	•	•	•	•	•	•	•	•	•	1	フックドライブングシャフト	HOOK DRIVING SHAFT
4	502713	•	•	•	•	•	•	•	•	•	•	•	•	•	•	•	1	フックドライブングシャフトブッシュ(組)	HOOK DRIVING SHAFT BUSHING (CPL.)
5	502566	•	•	•	•	•	•	•	•	•	•	•	•	•	•	•	1	フックドライブングシャフトブッシュ	HOOK DRIVING SHAFT BUSHING
6	502516	•	•	•	•	•	•	•	•	•	•	•	•	•	•	•	1	フックドライブングシャフトブッシュウイック	HOOK DRIVING SHAFT BUSHING WICK
7	544305	•	•	•	•	•	•	•	•	•	•	•	•	•	•	•	1	下軸メタル止メネジ	BED SHAFT BUSHING SET SCREW
8	411038	•	•	•	•	•	•	•	•	•	•	•	•	•	•	•	1	ベベルギア(対)	A PAIR OF BEVEL GEARS
9	411039	•	•	•	•	•	•	•	•	•	•	•	•	•	•	•	1	フックドライブングシャフトベベルギア(組)	HOOK DRIVING SHAFT BEVEL GEAR (CPL.)
10	504101	•	•	•	•	•	•	•	•	•	•	•	•	•	•	•	2	フックドライブングシャフトベベルギア止メネジ	HOOK DRIVING SHAFT BEVEL GEAR SET SCREW
11	411040	•	•	•	•	•	•	•	•	•	•	•	•	•	•	•	1	フックシャフトベベルギア(組)	HOOK SHAFT BEVEL GEAR (CPL.)
12	504101	•	•	•	•	•	•	•	•	•	•	•	•	•	•	•	2	フックシャフトベベルギア止メネジ	HOOK SHAFT BEVEL GEAR SET SCREW
13	411123	•	•	•	•	•	•	•	•	•	•	•	•	•	•	•	1	フックシャフト(組)	HOOK SHAFT (CPL.)
14	376162	•	•	•	•	•	•	•	•	•	•	•	•	•	•	•	1	フックシャフトキャップネジ(組)	HOOK SHAFT OIL FILTER WICK HOLDER (CPL.)
15	544320	•	•	•	•	•	•	•	•	•	•	•	•	•	•	•	1	フックシャフトキャップネジ	HOOK SHAFT OIL FILTER WICK HOLDER
16	271808	•	•	•	•	•	•	•	•	•	•	•	•	•	•	•	1	フックシャフトキャップネジシール	HOOK SHAFT OIL FILTER WICK HOLDER SEAL
17	376154	•	•	•	•	•	•	•	•	•	•	•	•	•	•	•	1	フックシャフトオイルフェルト	HOOK SHAFT OIL FILTER FELT
18	502572	•	•	•	•	•	•	•	•	•	•	•	•	•	•	•	1	フックシャフトブッシュ(後)(組)	HOOK SHAFT BUSHING (BACK) (CPL.)
19	502582	•	•	•	•	•	•	•	•	•	•	•	•	•	•	•	1	フックシャフトブッシュ(後)ウイック	HOOK SHAFT BUSHING (BACK) WICK
20	502581	•	•	•	•	•	•	•	•	•	•	•	•	•	•	•	1	フックシャフトブッシュ(後)	HOOK SHAFT BUSHING (BACK)
21	544305	•	•	•	•	•	•	•	•	•	•	•	•	•	•	•	1	フックシャフトブッシュ(後)止メネジ	HOOK SHAFT BUSHING (BACK) SET SCREW
22	500264-833	•	•	•	•	•	•	•	•	•	•	•	•	•	•	•	1	フックシャフトブッシュ(前)止メネジ	HOOK SHAFT BUSHING (FRONT) SET SCREW
23	508914	•	•	•	•	•	•	•	•	•	•	•	•	•	•	•	1	フックシャフトブッシュ(前)	HOOK SHAFT BUSHING (FRONT)
24	502572	•	•	•	•	•	•	•	•	•	•	•	•	•	•	•	1	フックシャフトブッシュキャップガasket	HOOK SHAFT BUSHING CAP GASKET
25	502611	•	•	•	•	•	•	•	•	•	•	•	•	•	•	•	1	フックシャフトブッシュキャップ	HOOK SHAFT BUSHING CAP
26	229	•	•	•	•	•	•	•	•	•	•	•	•	•	•	•	3	フックシャフトキャップ止メネジ	HOOK SHAFT BUSHING (FRONT) CAP SCREW
27	504134	•	•	•	•	•	•	•	•	•	•	•	•	•	•	•	1	バイパスネジ	HOOK OIL BYPASS SCREW
28	500247-833	•	•	•	•	•	•	•	•	•	•	•	•	•	•	•	1	フックオイル調節ネジ	HOOK OIL REGULATING SCREW
29	545425-452	•	•	•	•	•	•	•	•	•	•	•	•	•	•	•	1	オイル調節ネジロックナット	HOOK OIL REGULATING SCREW LOCK NUT
30	502577	•	•	•	•	•	•	•	•	•	•	•	•	•	•	•	1	フックシャフトギアボックスプラグ	HOOK SHAFT GEAR BOX PLUG
31	502818	•	•	•	•	•	•	•	•	•	•	•	•	•	•	•	1	ベントキャップ	HOOK GEAR BOX VENT CAP

# FEED DRIVING CONNECTION, CARRIER FRAME

フィードレバー、キャリアー関係

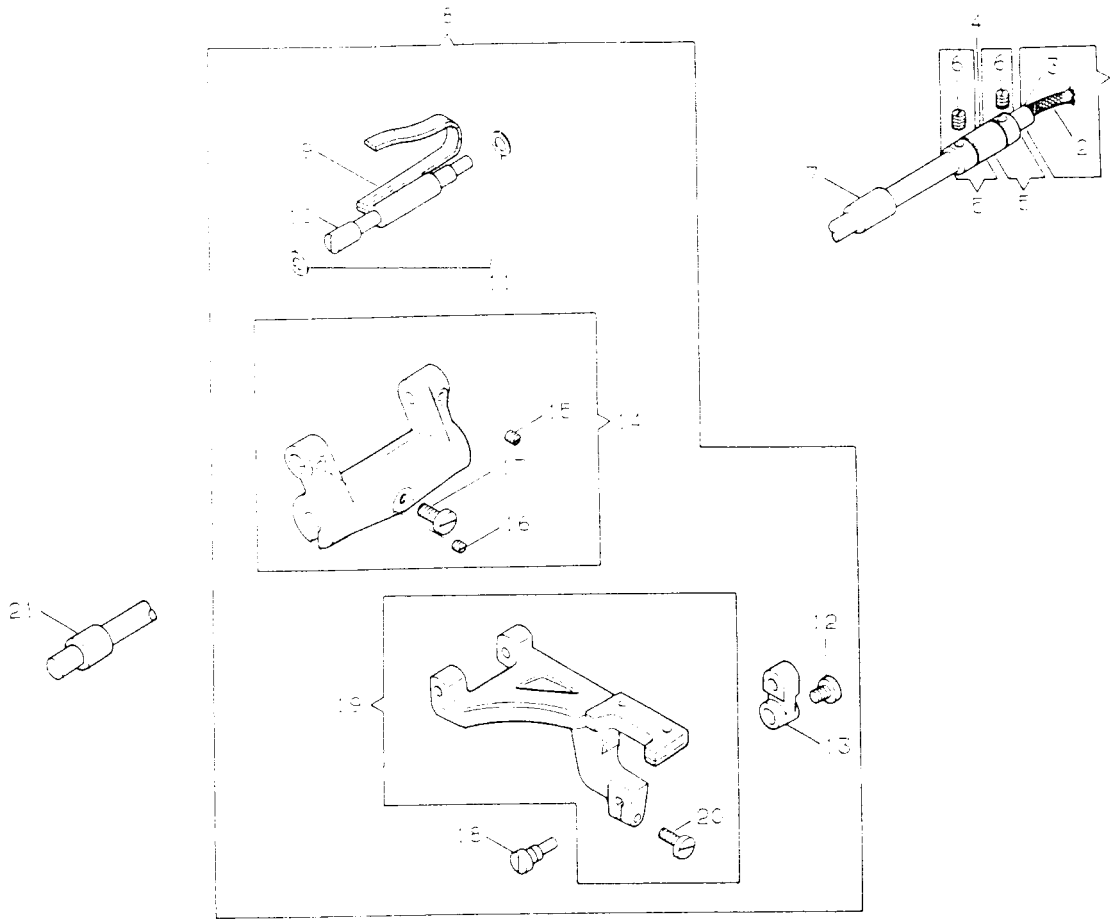


From the library of: Diamond Needle Corp

NO.	部品番号 PART NO.	数量	名称	DESCRIPTION
1	411058	1	フィードレバー、キャリアー(組)	FEED DRIVING CONN., CARRIER FRAME (CPL.)
2	411061	1	フィードレバー(組)	FEED DRIVING CONN. (CPL)
3	502847	1	フィードコネクションクランク(組)	FEED DRIVING CONN. CRANK (CPL)
4	1177-850	1	フィードコネクションクランクピン×ネジ	FEED DRIVING CONN. CRANK PINCH SCREW
5	543801-005	4	フィードレバーリンク	FEED DRIVING CONN. LEVER HINGE PIN RETAINER
6	502845	2	フィードレバーヒンジピン	FEED DRIVING CONN. LEVER HINGE PIN
7	502844	2	フィードコネクションリンク	FEED DRIVING CONN. LINK
8	502843	1	フィードレバー	FEED DRIVING CONN. LEVER
9	411059	1	フィードキャリアー(組)	FEED DRIVING CONN. CARRIER FRAME (CPL.)
10	411060	1	フィードキャリアー	FEED DRIVING CONN. CARRIER FRAME
11	545249-452	1	フィードレバー・スライド軸上×メネジ	NEEDLE POSITION ADJ. ECC. POSITION SPRING SCREW
12	502850-931	1	フィードレバー・スライド軸	FEED DRIVING CONN. LEVER SLIDE BEARING
13	502857	1	フィードレバー・スライド軸	FEED DRIVING CONN. CARRIER FRAME SLIDE STUD
14	502858	1	フィードレバー・スライド軸ワッシャー	FEED DRIVING CONN. CARRIER FRAME SLIDE STUD OIL WICK
15	502949	1	フィードキャリアー・バネ軸	FEED DRIVING CONN. CARRIER FRAME SPRING STUD
16	508523	1	フィードキャリアー・制動(後)	FEED DRIVING CONN. CARRIER FRAME STOP (BACK)
17	508524	1	フィードキャリアー・制動(前)	FEED DRIVING CONN. CARRIER FRAME STOP (FRONT)
18	507523	2	フィードキャリアー・制動×ネジ×ワッシャー	FEED DRIVING CONN. CARRIER FRAME STOP SCREW WASHER
19	544287	2	フィードキャリアー・制動×ネジ	FEED DRIVING CONN. CARRIER FRAME STOP SCREW
20	502860	1	フィードキャリアー・ヒンジピン(右)	FEED DRIVING CONN. CARRIER FRAME BEARING STUD (RIGHT)
21	544307	1	フィードキャリアー・ヒンジピン(左)×メネジ	FEED DRIVING CONN. CARRIER FRAME STUD SET SCREW (LEFT)
22	502859	1	フィードキャリアー・ヒンジピン(右)	FEED DRIVING CONN. CARRIER FRAME BEARING STUD (RIGHT)
23	504066-452	1	フィードキャリアー・ヒンジピン(左)×メネジ	FEED DRIVING CONN. CARRIER FRAME STUD SET SCREW (LEFT)
24	502932	1	フィードキャリアー・バネ(組)	FEED DRIVING CONN. CARRIER FRAME SPRING (CPL.)
25	502866	1	フィードキャリアー・バネ	FEED DRIVING CONN. CARRIER FRAME SPRING
26	502931	1	フィードキャリアー・バネ軸	FEED DRIVING CONN. CARRIER FRAME SPRING RETAINER
27	502867	1	フィードキャリアー・バネ軸(ベッド)	FEED DRIVING CONN. CARRIER FRAME SPRING STUD
28	411062	1	送り調節クランク、リンク(組)	FEED REGULATING CONN. SHAFT CRANK & LINK ASSY
29	411063	1	送り調節クランク、リンク	FEED REGULATING CONN. SHAFT CRANK (CPL.)
30	544286	1	送り調節クランクピン×ネジ	FEED REGULATING CONN. SHAFT CRANK PINCH SCREW
31	543801-005	1	送り調節クランクピン×ネジ	FEED REGULATING CONN. SHAFT CRANK LINK RETAINING SCREW
32	502862	1	送り調節クランク、リンク	FEED REGULATING CONN. SHAFT CRANK LINK

FEED DRIVING ROCK SHAFT CRANK

水平送り軸クランク関係

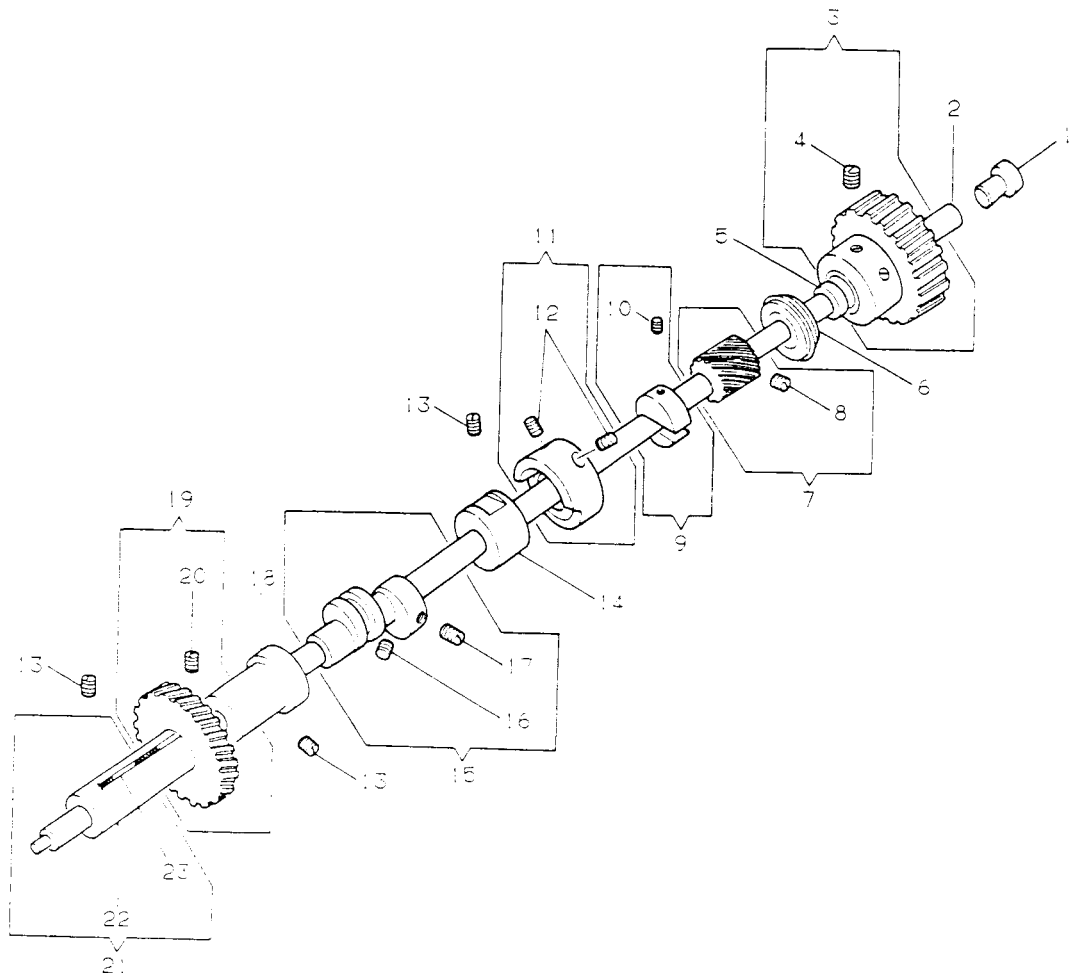


NO.	部品番号 PART NO.	U5088	U5258	U5388	U543R	U509E	U535L	U543F	U505G	U525G	U535G	U543G	U505F	U535F	U543F	数量 QTY.	名称	DESCRIPTION
1	502879	●	●	●	●	●	●	●	●	●	●	●	●	●	●	1	水平送り軸(組)	FEED DRIVING ROCK SHAFT (CPL.)
2	502560-002	●	●	●	●	●	●	●	●	●	●	●	●	●	●	1	水平送り軸ワック	FEED DRIVING ROCK SHAFT OIL WICK
3	502880	●	●	●	●	●	●	●	●	●	●	●	●	●	●	1	水平送り軸	FEED DRIVING ROCK SHAFT
4	502558	●	●	●	●	●	●	●	●	●	●	●	●	●	●	1	水平送り軸メタル(後)	FEED DRIVING ROCK SHAFT COLLAR (BACK)
5	411118	●	●	●	●	●	●	●	●	●	●	●	●	●	●	2	水平送り軸カラー(後)	FEED DRIVING ROCK SHAFT COLLAR (CPL.)
6	544053	●	●	●	●	●	●	●	●	●	●	●	●	●	●	4	水平送り軸カラーメネジ	FEED DRIVING ROCK SHAFT COLLAR SET SCREW
7	502892	●	●	●	●	●	●	●	●	●	●	●	●	●	●	1	水平送り軸メタル(中)	FEED DRIVING ROCK SHAFT BUSHING (CENTER)
8	417838	●	●	●	●	●	●	●	●	●	●	●	●	●	●	1	水平送り軸クランク(組)	FEED DRIVING ROCK SHAFT CRANK (ASS'Y)
9	502542	●	●	●	●	●	●	●	●	●	●	●	●	●	●	1	送り台ヒンジピンフェルト(組)	FEED BAR HIGE PIN FELT (CPL.)
10	502541	●	●	●	●	●	●	●	●	●	●	●	●	●	●	1	送り台ヒンジピン	FEED BAR HIGE PIN
11	502524	●	●	●	●	●	●	●	●	●	●	●	●	●	●	2	送り台ヒンジピンワッシャー	FEED BAR HIGE PIN WASHER
12	51388-850	●	●	●	●	●	●	●	●	●	●	●	●	●	●	1	上下送りリンクヒンジキャップネジ	FEED BAR LIFTING LINK HINGE PIN CAP SCREW
13	417849	●	●	●	●	●	●	●	●	●	●	●	●	●	●	1	上下送りリンク	FEED BAR LIFTING LINK
14	411028	●	●	●	●	●	●	●	●	●	●	●	●	●	●	1	送り台キャリアー(組)	FEED DRIVING ROCK SHAFT CRANK (CPL.)
15	504134	●	●	●	●	●	●	●	●	●	●	●	●	●	●	1	送り台ヒンジピン止メネジ(長)	FEED BAR HIGE PIN SET SCREW (LONG)
16	504048	●	●	●	●	●	●	●	●	●	●	●	●	●	●	1	送り台ヒンジピン止メネジ(短)	FEED BAR HIGE PIN SET SCREW (SHORT)
17	500257-850	●	●	●	●	●	●	●	●	●	●	●	●	●	●	1	送り台キャリアーメネジ	FEED DRIVING ROCK SHAFT CRANK SCREW
18	502546	●	●	●	●	●	●	●	●	●	●	●	●	●	●	1	上下送りリンクヒンジピン	FEED BAR LIFTING LINK HINGE PIN
19	411030	●	●	●	●	●	●	●	●	●	●	●	●	●	●	1	送り台(組)	FEED BAR (CPL.)
20	544291	●	●	●	●	●	●	●	●	●	●	●	●	●	●	1	上下送りリンクヒンジメネジ	FEED BAR LIFTING LINK HINGE PIN SCREW
21	502826	●	●	●	●	●	●	●	●	●	●	●	●	●	●	1	水平送り軸メタル(前)	FEED DRIVING ROCK SHFT BUSHING (FRONT)



BED SHAFT

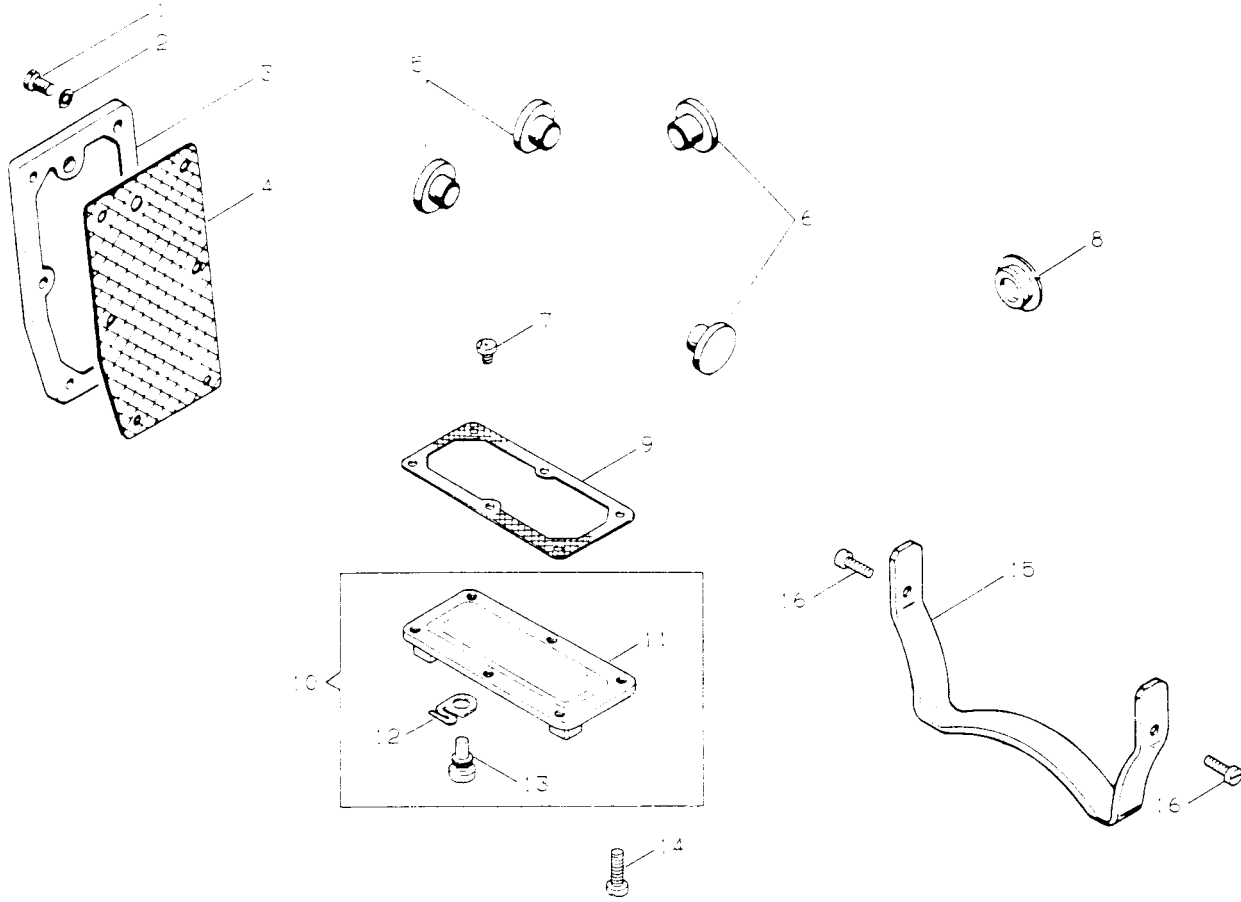
下軸関係



NC.	部品番号 PART NO.	数量 QTY.	名称	DESCRIPTION
1	502752	1	下軸止メネジ	BED SHAFT PLUG
2	417783	1	下軸	BED SHAFT
3	502704	1	下軸ベルトプーリー(組)	BED SHAFT CONN. BELT PULLEY (CPL.)
4	40930-869	2	下軸ベルトプーリー止メネジ	BED SHAFT CONN. BELT PULLEY SET SCREW
5	502518-002	1	下軸ベルトプーリースペース	BED SHAFT CONN. BELT PULLEY SPACER
6	272144	1	下軸ベアリング	BED SHAFT BALL BEARING
7	411037	1	オイルポンプドライブギア(組)	OIL PUMP DRIVING GEAR (CPL.)
8	504102	2	オイルポンプドライブギア止メネジ	OIL PUMP DRIVING GEAR SET SCREW
9	508861	1	糸切りカムカラー(組)	THREAD TRIMMER CONTROL CAM COLLAR CPL.
10	544208-002	2	糸切りカムカラー止メネジ	THREAD TRIMMER CONTROL CAM COLLAR SET SCREW
11	417786	1	糸切りカム(組)	THREAD TRIMMER CONTROL CAM CPL.
12	374148	2	糸切りカム止メネジ	THREAD TRIMMER CONTROL CAM SET SCREW
13	544305	3	下軸メタル止メネジ	BED SHAFT BUSHING SET SCREW
14	502838	1	下軸メタル(後)	BED SHAFT BUSHING (BACK)
15	502839	1	送りカム(組)	FEED DRIVING ECC. (CPL.)
16	449-833	1	送りカム止メネジ	FEED DRIVING ECC. SET SCREW
17	500308-833	1	送りカム位置決めネジ	FEED DRIVING ECC. POSITION SCREW
18	502888	1	下軸メタル(中)	BED SHAFT BUSHING (CENTER)
19	411002	1	下軸ギア(組)	BED SHAFT GEAR
20	504101	2	下軸ギア止メネジ	BED SHAFT GEAR SET SCREW
21	502703	1	下軸メタル(前)(組)	BED SHAFT BUSHING (FRONT) (CPL.)
22	502515	1	下軸メタル(前)	BED SHAFT BUSHING (FRONT)
23	502515	1	下軸メタル(前)オイルウィック	BED SHAFT BUSHING (FRONT) WICK

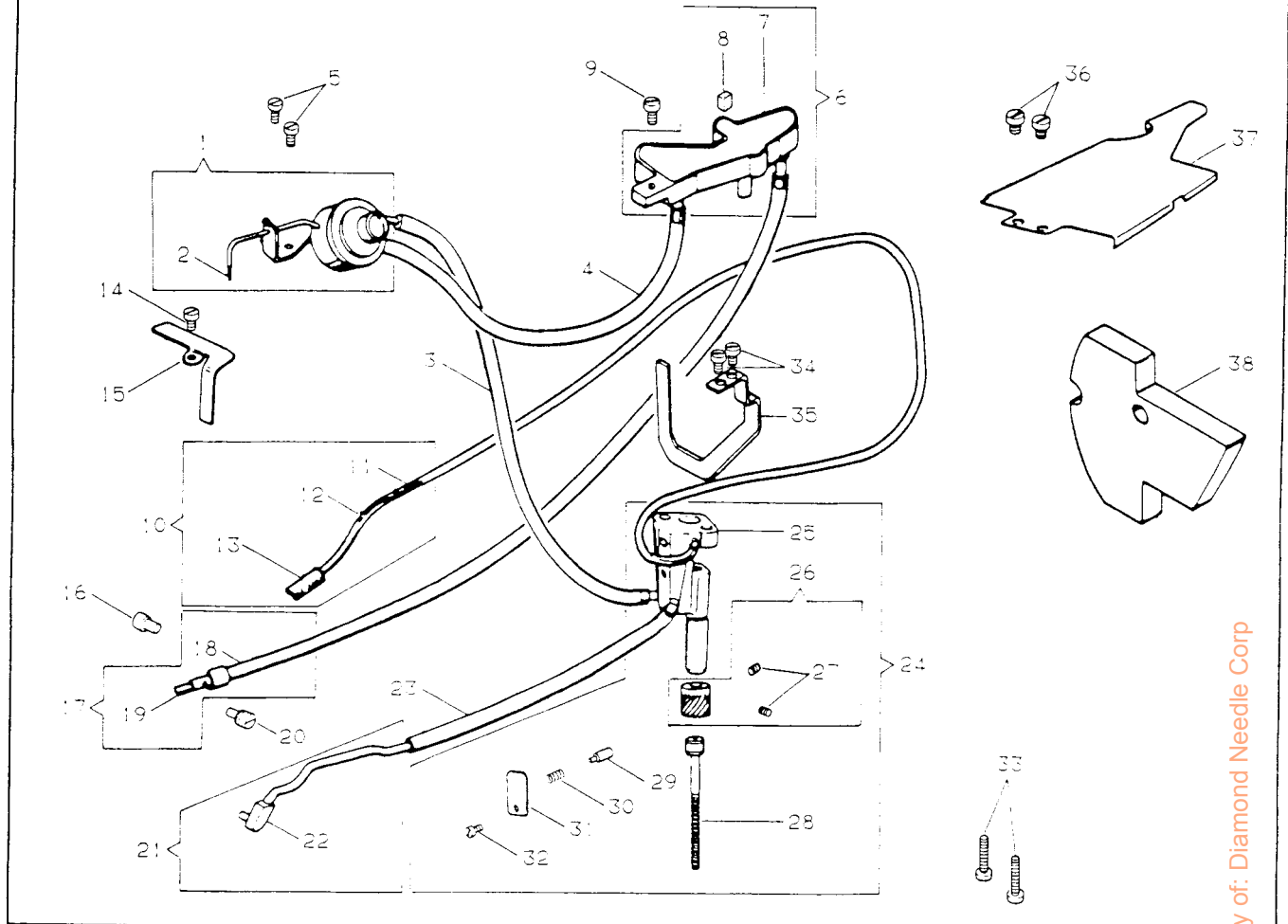
ARM COVER (BACK)

アームカバー(後)関係



NO.	原 則 番 号 ひかり NO.	UN05B UN25B UN35B UN43B UN05E UN25E UN35E UN43E UN05G UN25G UN35G UN43G UN05F UN25F UN35F UN43F	異 数 5.7	名 称	DESCRIPTION	
1	544284	*	*	1	アームカバー(後)締メネジ	ARM COVER (BACK) SCREW
2	544284	*	*	1	アームカバー(後)締メネジ	ARM COVER (BACK) SCREW
3	417985-001	*	*	1	アームカバー(後)締メネジ座金	ARM COVER (BACK) SCREW WASHER
4	417988-451	*	*	1	アームカバー(後)蓋板	ARM COVER (BACK)
5	411272-451	*	*	1	アームカバー(後)蓋板	ARM COVER (BACK)
6	502833	*	*	1	アームカバー(後)ガスケット	ARM COVER (BACK) GASKET
7	411273	*	*	1	アームカバー(後)ガスケット	ARM COVER (BACK) GASKET
8	502885	*	*	2	ベッドプラグ(後)	BED PLUG (REAR)
9	502884	*	*	2	ベッドプラグ(前)	BED PLUG (FRONT)
10	502925	*	*	1	ベッドプラグネジ	BED PLUG SCREW
11	502832	*	*	1	送り調節レバー軸スプラグ	FEED REGULATING SHAFT HOLE PLUG
12	502521	*	*	1	下軸ギアカバーガスケット	BED SHAFT GEAR BOX COVER GASKET
13	502881-951	*	*	1	下軸ギアカバー(基)	BED SHAFT GEAR BOX COVER (CPL.)
14	502881	*	*	1	下軸ギアカバー	BED SHAFT GEAR BOX COVER
15	502543	*	*	1	フェルトクランプ	FEED BAR HINGE PIN OILING FELT CLAMP
16	500245-850	*	*	1	下軸ギアカバードレーンネジ	BED SHAFT GEAR BOX COVER DRAIN SCREW
17	544287	*	*	6	下軸ギアカバー締メネジ	BED SHAFT GEAR BOX COVER SCREW
18	502593	*	*	1	ベッド脚	MACHINE LEG
19	500250-850	*	*	2	ベッド脚締メネジ	MACHINE LEG SCREW

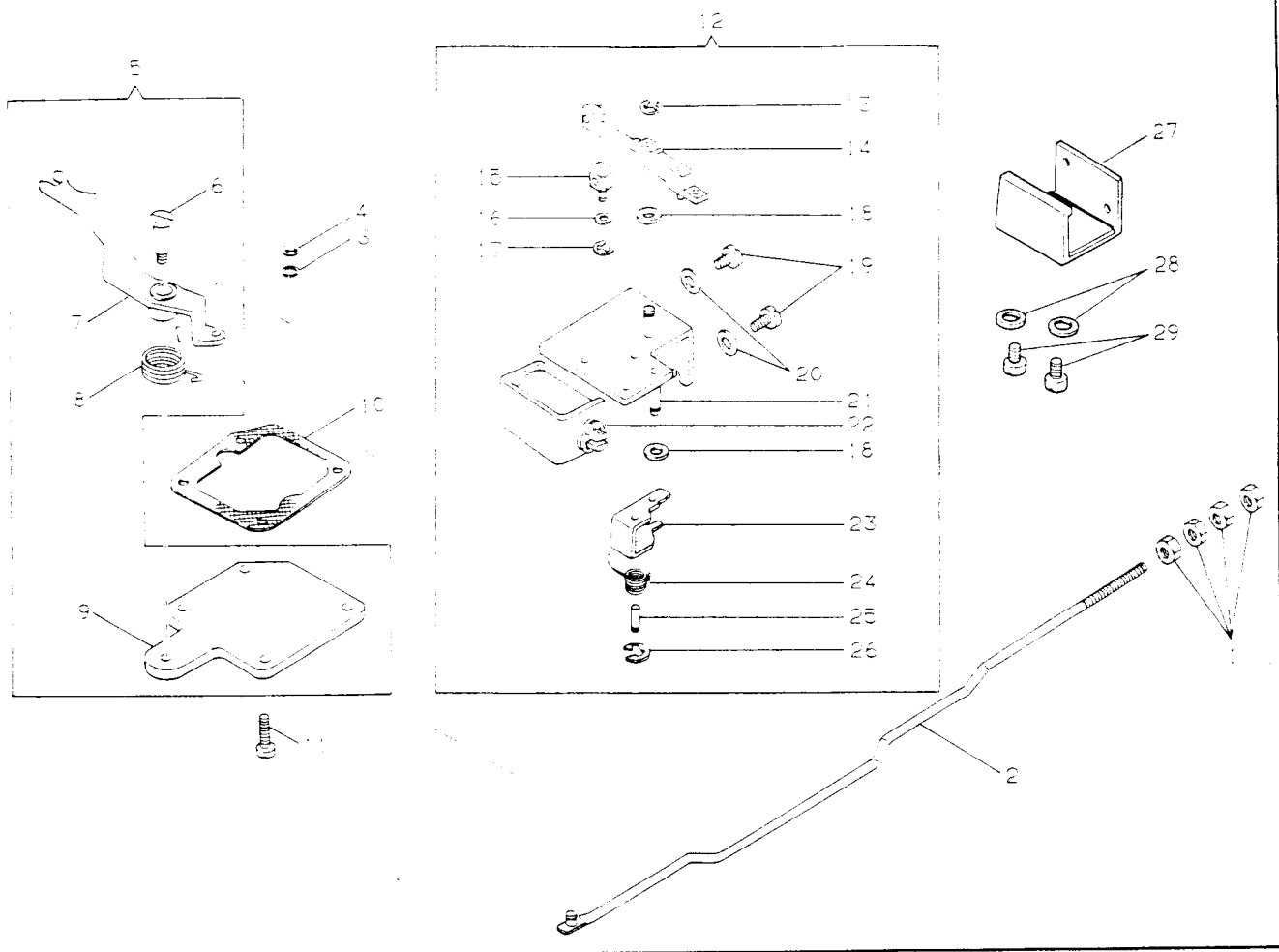
OIL PUMP BODY  
オイルポンプ関係



NO.	部品番号 PART NO.	数量	名称	DESCRIPTION
1	502650-002	1	オイルポンプ	OIL PUMP BODY
2	502651	1	オイルポンプウイック	OIL SIGHT WICK
3	502635-002	1	オイルデリバリーチューブ	OIL DELIVERY TUBE
4	502647-002	1	リターンチューブ(短)	OIL RETURN TUBE UPPER (SHORT)
5	201-850	2	オイルポンプボデー	OIL PUMP BODY SCREW
6	502943	1	プラスチックベーター(組)	OIL DISTRIBUTOR PLATE (CPL.)
7	508514	1	プラスチックベーター	OIL DISTRIBUTOR PLATE
8	503875	1	プラスチックベーターフォームパッド	OIL DISTRIBUTOR PLATE FOAM PAD
9	500116-850	1	プラスチックベーター締付ネジ	OIL DISTRIBUTOR PLATE SCREW
10	411212	1	オイル濾過ポンプチューブ(長)	OIL REMOVING TUBE (CPL.)
11	411213	1	オイル濾過ポンプチューブワイヤー	OIL REMOVING TUBE WIRE
12	411217	1	オイル濾過ポンプチューブスクリーン	OIL REMOVING LINT SCREEN
13	16380	1	ヘッドエンドオイルドレーンウイック	HEAD END OIL DRAIN WICK CLAMP SCREW
14	504145-452	1	アームヘッドオイルドレーンウイック	ARM HEAD OIL DRAIN WICK CLAMP (FRONT)
15	502505	1	ベドシャフトブッシング	BED SHAFT BUSHING OIL HOLE PLUG
16	502752	1	リターンチューブ(長)	OIL RETURN TUBE LOWER (LONG)(CPL.)
17	411389	1	リターンチューブ(長)	OIL RETURN TUBE LOWER (LONG)
18	502546-002	1	リターンチューブ	OIL RETURN TUBE
19	411390	1	リターンチューブ締付ネジ	OIL RETURN TUBE SCREW
20	998-833	1	フックシャフトギアボックスオイルパイプ(組)	HOOK SHAFT GEAR BOX OIL PIPE (CPL.)
21	502575	1	フックシャフトギアボックスオイルパイプ	HOOK SHAFT GEAR BOX OIL PIPE CONNECTOR
22	117892	1	フックシャフトギアボックスオイルパイプ	HOOK SHAFT GEAR BOX OIL PIPE TUBE
23	508960	1	オイルポンプ(組)	OIL PUMP BODY (ASS'Y)
24	411207	1	オイルポンプ(組)	OIL PUMP BODY
25	411208	1	オイルポンプギア(組)	OIL PUMP GEAR (CPL.)
26	411147	1	オイルポンプギア	OIL PUMP GEAR SET SCREW
27	504007	2	オイルポンプストップネジ	OIL PUMP SCREW SHAFT
28	411210	1	オイルポンプストップネジ	OIL REMOVING PUMP PISTON
29	540556	1	オイル濾過ポンプピストンバネ	OIL REMOVING PUMP PISTON SPRING
30	411211	1	オイル濾過ポンプピストンバネホルダ	OIL REMOVING PUMP PISTON SPRING BRACKET
31	411211	1	オイル濾過ポンプピストンバネホルダ	OIL REMOVING PUMP PISTON SPRING BRACKET SCREW
32	504010-451	1	オイルポンプ止メネジ	OIL PUMP MOUNTING SCREW
33	544285	2	オイルシールド取付取付ネジ	ARM OIL SHIELD RETAINER SCREW
34	500104-850	1	オイルシールド取付取付ネジ	ARM OIL SHIELD RETAINER
35	502834	1	オイルシールド取付取付ネジ	ARM OIL SHIELD RETAINER
36	411309	1	オイルガードカバー	OIL GUARD SCREW
37	544284	2	オイルガードカバー	OIL GUARD COVER
38	502764	1	オイルガードカバー	OIL GUARD COVER
39	411310	1	オイルシールド	ARM OIL SHIELD
40	502890	1	オイルシールド	ARM OIL SHIELD

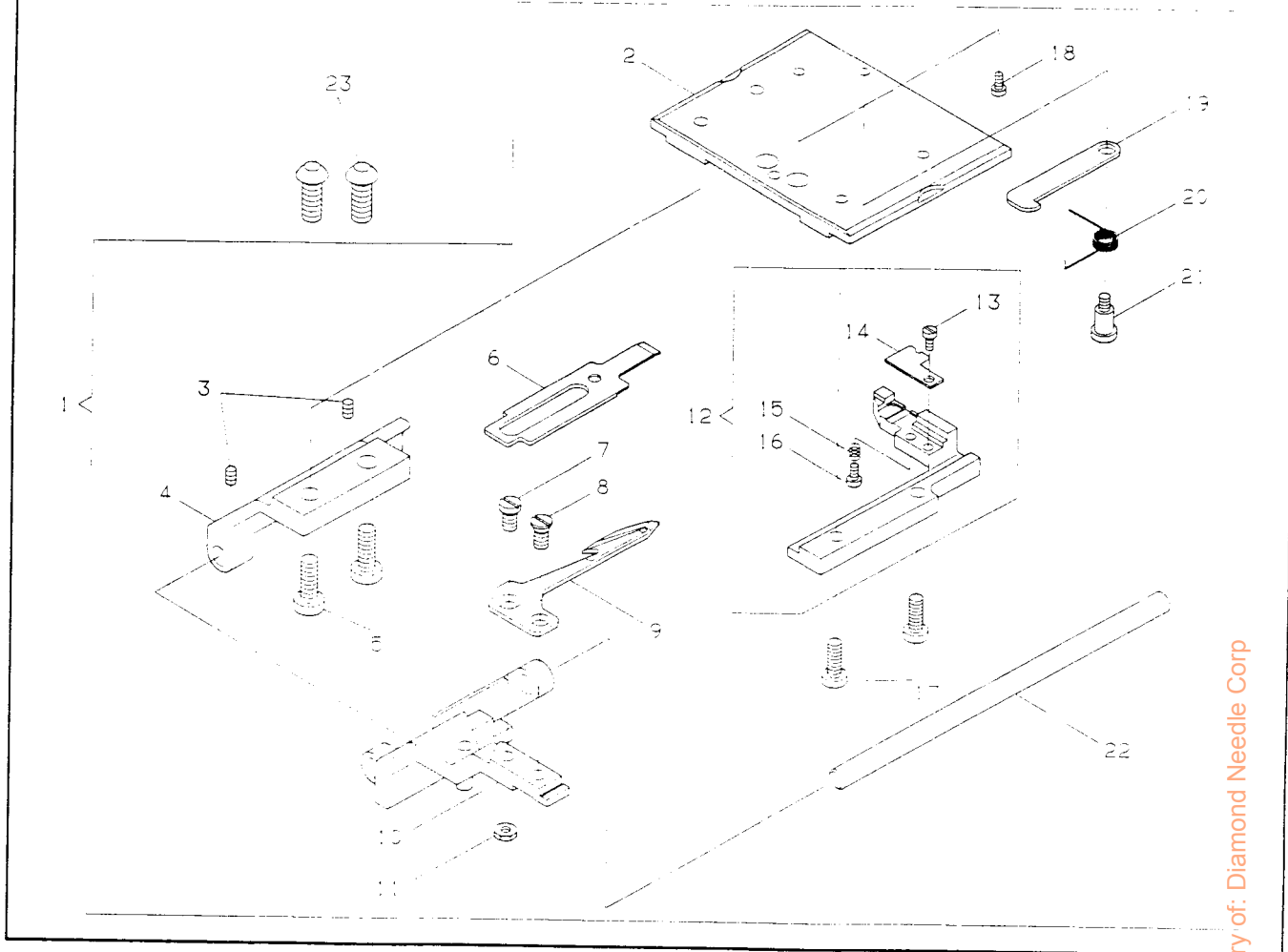
From the library of: Diamond Needle Corp

THREAD PULLER RELEASING SOLENOID  
スレッドプーラーソレノイド関係



NO.	部品番号 PART NO.	15058 15208 15358 15418 15054 15254 15354 15414 15056 15256 15356 15416 15058 15258 15358 15418	数量 QTY.	名称	DESCRIPTION
1	541165-002	●	4	糸切り連係調整ネット	THREAD TRIMMER CONN. ROD ADJ. NUT
2	417788	●	1	糸切り連係棒	THREAD TRIMMER CONN. ROD
3	548527	●	1	糸切り連係棒ワッシャー	THREAD TRIMMER CONN. ROD WASHER
4	543860-004	●	1	糸切り連係止メ輪	THREAD TRIMMER CONN. ROD RING
5	282110	●	1	可動メス作動レバー(組)	MOVABLE KNIFE ACTUATING LEVER (CPL.)
6	374149	●	1	可動メス作動レバー取付ネジ	MOVABLE KNIFE ACTUATING LEVER HINGE SCREW
7	282111	●	1	可動メス作動レバー	MOVABLE KNIFE ACTUATING LEVER
8	417796	●	1	可動メス作動レバー戻しバネ	MOVABLE KNIFE ACTUATING LEVER SPRING
9	417792	●	1	ギアボックスカバー	GEAR BOX COVER
10	502574	●	1	フックシャフトギアカバーガスケット	HOOK SHAFT GEAR BOX COVER GASKET
11	544287	●	4	フックシャフトギアカバー締メネジ	HOOK SHAFT GEAR BOX COVER SCREW
12	417548	●	1	スレッドプーラーソレノイドブラケット(組)	THREAD PULLER RELEASING SOLENOID MTG. BRACKET (CPL.)
13	543801-005	●	1	糸切りカムフォロアリング	THREAD TRIMMER CONTROL CAM FOLLOWER RETAINING RING
14	417549	●	1	糸切りカムフォロア	THREAD TRIMMER CONTROL CAM FOLLOWER
15	417552	●	1	糸切りカムフォロアピボットコネクター	THREAD TRIMMER CONTROL CAM FOLLOWER PIVOT CONNECTOR
16	518140	●	1	糸切りカムフォロアピボットコネクター Spacer	THREAD TRIMMER CONTROL CAM FOLLOWER PIVOT CONNECTOR SPACER
17	543801-005	●	1	糸切りカムフォロアピボットコネクター止メ輪	THREAD TRIMMER CONTROL CAM FOLLOWER PIVOT CONNECTOR RING
18	543804-004	●	2	糸切りカムフォロア Spacer	THREAD TRIMMER CONTROL CAM FOLLOWER SPACER
19	544211-002	●	2	スレッドプーラーソレノイド取付ネジ	THREAD PULLER SOLENOID MTG. SCREW
20	543805-002	●	2	スレッドプーラーソレノイド取付ネジ座金	THREAD PULLER SOLENOID MTG. SCREW WASHER
21	508857	●	1	スレッドプーラーソレノイドブラケット	THREAD PULLER RELEASING SOLENOID MTG. BRACKET
22	419286	●	1	スレッドプーラーソレノイド	THREAD PULLER RELEASING SOLENOID
23	508858	●	1	糸切りカムフォロア爪	THREAD TRIMMER CONTROL CAM FOLLOWER PAWL
24	508859	●	1	糸切りカムフォロア爪戻しバネ	THREAD TRIMMER CONTROL CAM FOLLOWER PAWL RETURN SPRING
25	543822-001	●	1	スレッドプーラーソレノイドロールピン	THREAD PULLER RELEASING SOLENOID ROLL PIN
26	543801-005	●	1	糸切りカムフォロア爪止メ輪	THREAD TRIMMER CONTROL CAM FOLLOWER PAWL RING
27	508981	●	1	スレッドプーラーソレノイドカバー	THREAD PULLER SOLENOID COVER
28	507523	●	2	スレッドプーラーソレノイドブラケット締メネジ座金	THREAD PULLER SOLENOID MTG. BRACKET SCREW WASHER
29	544287	●	2	スレッドプーラーソレノイドブラケット締メネジ	THREAD PULLER SOLENOID MTG. BRACKET SCREW

THREAD TRIMMING UNIT  
糸切り装置

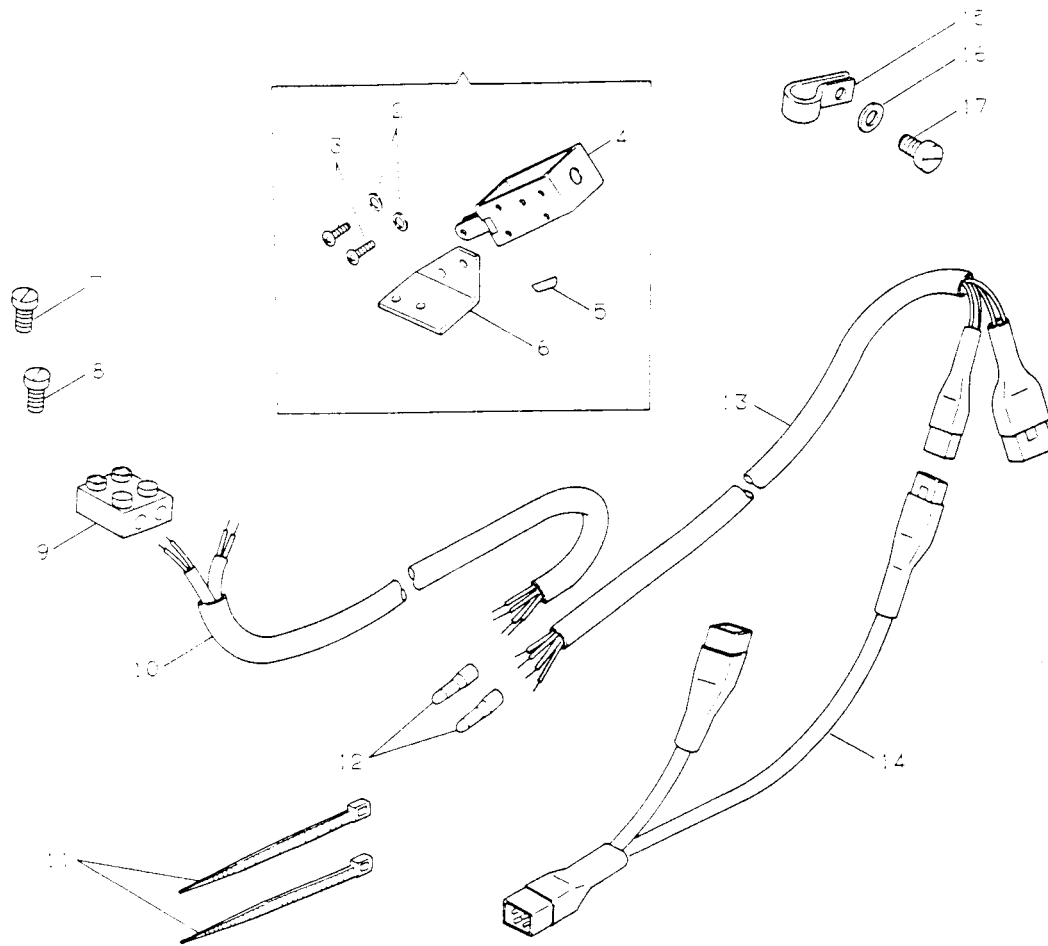


No.	部品番号 PART NO.	数量 QTY.	名称	DESCRIPTION
1	282101	1	糸切り装置	THREAD TRIMMING UNIT
2	282102	1	スベリ板	SLIDE PLATE
3	44206-012	2	スライダークラッチ×ネジ	SLIDER SHAFT RING
4	372108	2	スライダークラッチ×ネジ	SLIDER SHAFT SUPPORTER
5	74497-001	2	スライダークラッチ×ネジ	SLIDER SHAFT SUPPORTER SCREW
6	417878	1	固定×ス	FIXED KNIFE
7	417879	1	可動×ス×ネジ	MOVABLE KNIFE FLAT HEAD SCREW
8	374501	1	可動×ス×ネジ	MOVABLE KNIFE SCREW
9	376185	1	可動×ス	MOVABLE KNIFE
10	376186	1	スライダークラッチ	SLIDER
11	374160	1	可動×ス×ネジ×ナット	MOVABLE KNIFE SCREW NUT
12	376082	1	可動×ス×ネジ×ナット	MOVABLE KNIFE SUPPORTER (OPL.)
13	414800	1	固定×ス×ネジ×ナット	FIXED KNIFE CLUTCH SPRING SCREW
14	376084	1	下糸用エリ×ネジ	BOBBIN THREAD HOLDER SPRING SCREW
15	417972	1	下糸用エリ×ネジ	BOBBIN THREAD HOLDER SPRING
16	374363	1	調整×ス×ネジ	ADJUSTING SCREW SPRING
17	374153	1	調整×ス×ネジ	ADJUSTING SCREW
18	374151	1	可動×ス×ネジ×ナット	MOVABLE KNIFE SUPPORTER SCREW
19	417801	1	固定×ス×ネジ×ナット	FIXED KNIFE CLUTCH SPRING SCREW
20	417802	1	固定×ス×ネジ×ナット	FIXED KNIFE CLUTCH SPRING
21	374150	1	調整×ス×ネジ×ナット	FIXED KNIFE CLUTCH FLIGHT SCREW
22	372106	1	スライダークラッチ	SLIDER SHAFT
23	74497-005	2	糸切り装置×ネジ	THREAD TRIMMING UNIT SCREW

From the library of: Diamond Needle Corp

# TENSION RELEASING SOLENOID

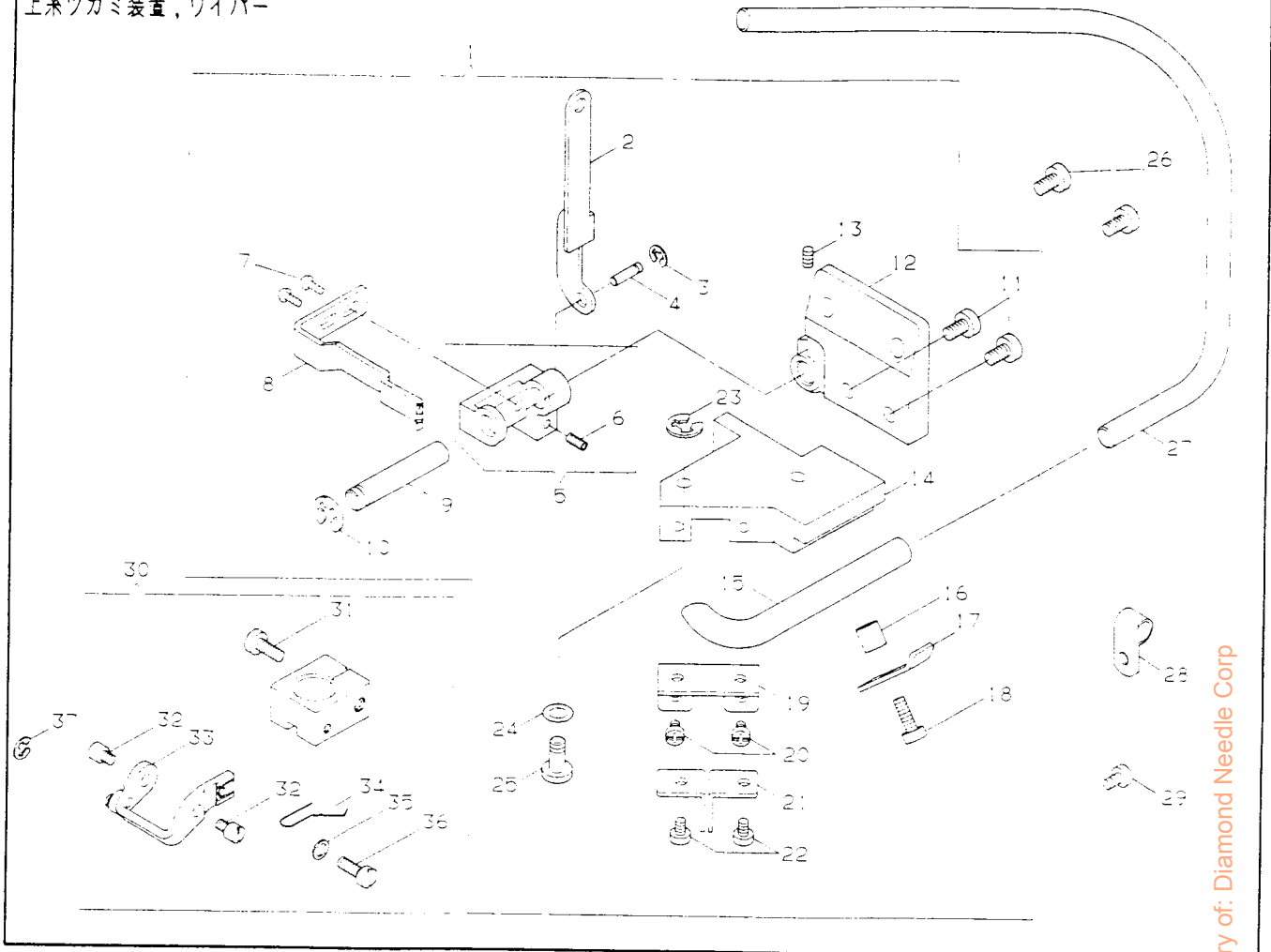
糸ユルメソレノイド



品番 No.	数量 QTY.	名称	DESCRIPTION
4:19:23	1	*糸ユルメソレノイド(組)	TENSION RELEASING SOLENOID (CPL.)
543805-002	2	*糸ユルメソレノイド取付ネジ座金	TENSION RELEASING SOLENOID SCREW WASHER
544211-052	2	*糸ユルメソレノイド取付ネジ	TENSION RELEASING SOLENOID SCREW
4:19:286	1	*糸ユルメソレノイド	TENSION RELEASING SOLENOID
543822-001	1	*糸ユルメソレノイドロールピン	TENSION RELEASING SOLENOID ROLL PIN
4:17:656	6	*糸ユルメソレノイドブラケット	TENSION RELEASING SOLENOID BRACKET
7:15:195	7	*糸ユルメソレノイドブラケット締メネジ	TENSION RELEASING SOLENOID BRACKET SCREW
4:17:366	6	ターミナル(上)締メネジ	ELECTRIC TERMINAL (UPPER) SCREW
4:17:369	6	ターミナル(上)	ELECTRIC TERMINAL (UPPER)
4:19:19	1	ワイパー *糸ユルメソレノイドコード	WIPER, TENSION RELEASING SOLENOID CORD
543839	2	コードリテーナー	CORD RETAINER
541786-001	2	クローズドエンドコネクタ	CLOSED END CONNECTOR
4:19:17	1	スレッドプーラーソレノイドコード(組)	THREAD PULLER REASING SOLENOID CORD (CPL.)
4:19:120	1	*糸ユルメ、マニュアルバックタック中継コード(組)	TENSION RELEASE, MANUAL BACK-TACK RELAY CORD (CPL.)
542766-004	1	ケーブルクランプ	CABLE CLAMP
543804-003	6	ケーブルクランプ締メネジ座金	CABLE CLAMP SCREW WASHER
544212-053	7	ケーブルクランプ締メネジ	CABLE CLAMP SCREW

# NEEDLE THREAD HOLDER, WIPER

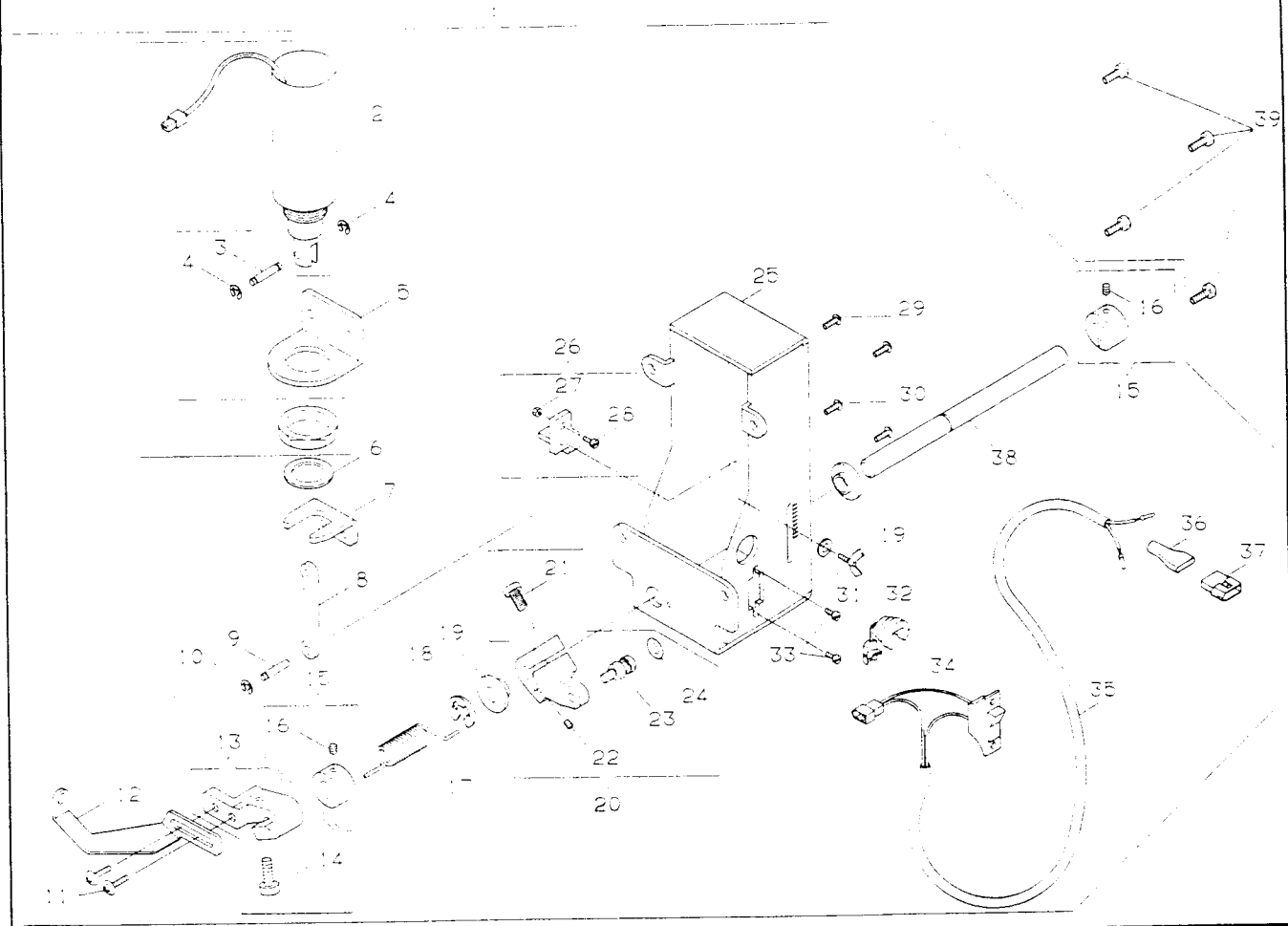
上糸ツカミ装置, ワイパー



品番 PART NO.	品番 NO.	数量 QTY	名称	DESCRIPTION
376170		1	上糸ツカミ装置(組)	NEEDLE THREAD HOLDER (OPL.)
376171		1	面板連結リンク	FACE PLATE CONNECTING LINK
343801-003		1	面板連結リンク止メ輪	FACE PLATE CONNECTING LINK RING
376174		1	上糸ツカミプーラーブラケット(組)	NEEDLE THREAD HOLDER PULLER BRACKET (OPL.)
376172		1	上糸ツカミプーラーブラケット(組)	NEEDLE THREAD HOLDER PULLER BRACKET (OPL.)
344206-010		1	上糸ツカミプーラーブラケット止メネジ	NEEDLE THREAD HOLDER PULLER BRACKET SET SCREW
344206-0610		2	上糸ツカミプーラー軸止メネジ	NEEDLE THREAD HOLDER PULLER SCREW
376173		1	上糸ツカミプーラー	NEEDLE THREAD HOLDER PULLER
343801-003		1	上糸ツカミプーラー軸	NEEDLE THREAD HOLDER PULLER SHAFT
344212-0510		2	上糸ツカミプーラー軸止メ輪	NEEDLE THREAD HOLDER PULLER SHAFT RING
376177		1	上糸ツカミプーラー、吸引パイプブラケット(組)止メネジ	NEEDLE THREAD HOLDER PULLER, SUCTION PIPE BRACKET SCREW
344208-001		1	上糸ツカミプーラー、吸引パイプブラケット(左)	NEEDLE THREAD HOLDER PULLER, SUCTION PIPE BRACKET (LEFT)
376178		1	上糸ツカミプーラー軸止メネジ	NEEDLE THREAD HOLDER PULLER SHAFT SET SCREW
368875		1	上糸ツカミプーラー、吸引パイプブラケット(右)	NEEDLE THREAD HOLDER PULLER, SUCTION PIPE BRACKET (RIGHT)
368877		1	上糸吸引パイプ	NEEDLE THREAD SUCTION PIPE
368876		1	上糸吸引パイプ支えスペーサー	NEEDLE THREAD SUCTION PIPE PLATE SPACER
374497-004		1	上糸吸引パイプ支え	NEEDLE THREAD SUCTION PIPE PLATE
368862		1	上糸吸引パイプ支え締めネジ	NEEDLE THREAD SUCTION PIPE PLATE SCREW
344211-0510		20	上糸ツカミプーラーバネブラケット(小)	NEEDLE THREAD HOLDER PULLER SPRING BRACKET (SMALL)
368863		20	上糸ツカミプーラーバネブラケット(小) 締めネジ	NEEDLE THREAD HOLDER PULLER SPRING BRACKET (SMALL) SCREW
344113		1	上糸ツカミプーラーバネ	NEEDLE THREAD HOLDER PULLER SPRING
343860-003		1	上糸ツカミプーラー止メパイプ止メ輪	NEEDLE THREAD HOLDER PULLER STOPPER STUD RING
343871-002		1	上糸ツカミプーラー止メパイプ止メ輪	NEEDLE THREAD HOLDER PULLER STOPPER STUD RING
368864		1	上糸ツカミプーラー止メパイプ	NEEDLE THREAD HOLDER PULLER STOPPER STUD RING
344212-0510		2	上糸ツカミプーラー止メパイプ	NEEDLE THREAD HOLDER PULLER STOPPER STUD RING
368863-001		2	上糸ツカミプーラー止メパイプ締めネジ	NEEDLE THREAD HOLDING BRACKET SCREW
342766-010		1	上糸吸引チューブ	NEEDLE THREAD SUCTION TUBE
344216-0510		1	コードクリップ	CORD CRIP
344216-0510		1	コードクリップ締めネジ	CORD CRIP SCREW
344216-0510		1	ワイパー取付ボルト(組)	CLAMPING PIECE (OPL.)
344216-0510		1	ワイパー取付ボルト締めネジ	CLAMPING PIECE SCREW
344216-0510		2	ワイパーブラケット止メネジ	CLAMPING PIECE YOKE SCREW
344216-0510		1	ワイパーブラケット	CLAMPING PIECE YOKE
344216-0510		1	ワイパー	CLAMPING PIECE THREAD WIPER
344216-0510		1	ワイパー締めネジ	CLAMPING PIECE THREAD WIPER SCREW
344216-0510		1	ワイパー締めネジ	CLAMPING PIECE THREAD WIPER SCREW WASHER
344216-0510		1	ワイパー締めネジ	CLAMPING PIECE THREAD WIPER SCREW
344216-0510		1	ワイパーブラケット止メ輪	CLAMPING PIECE YOKE SAFETY WASHER

# SLACK NEEDLE THREAD REGULATOR

上糸タグリ装置

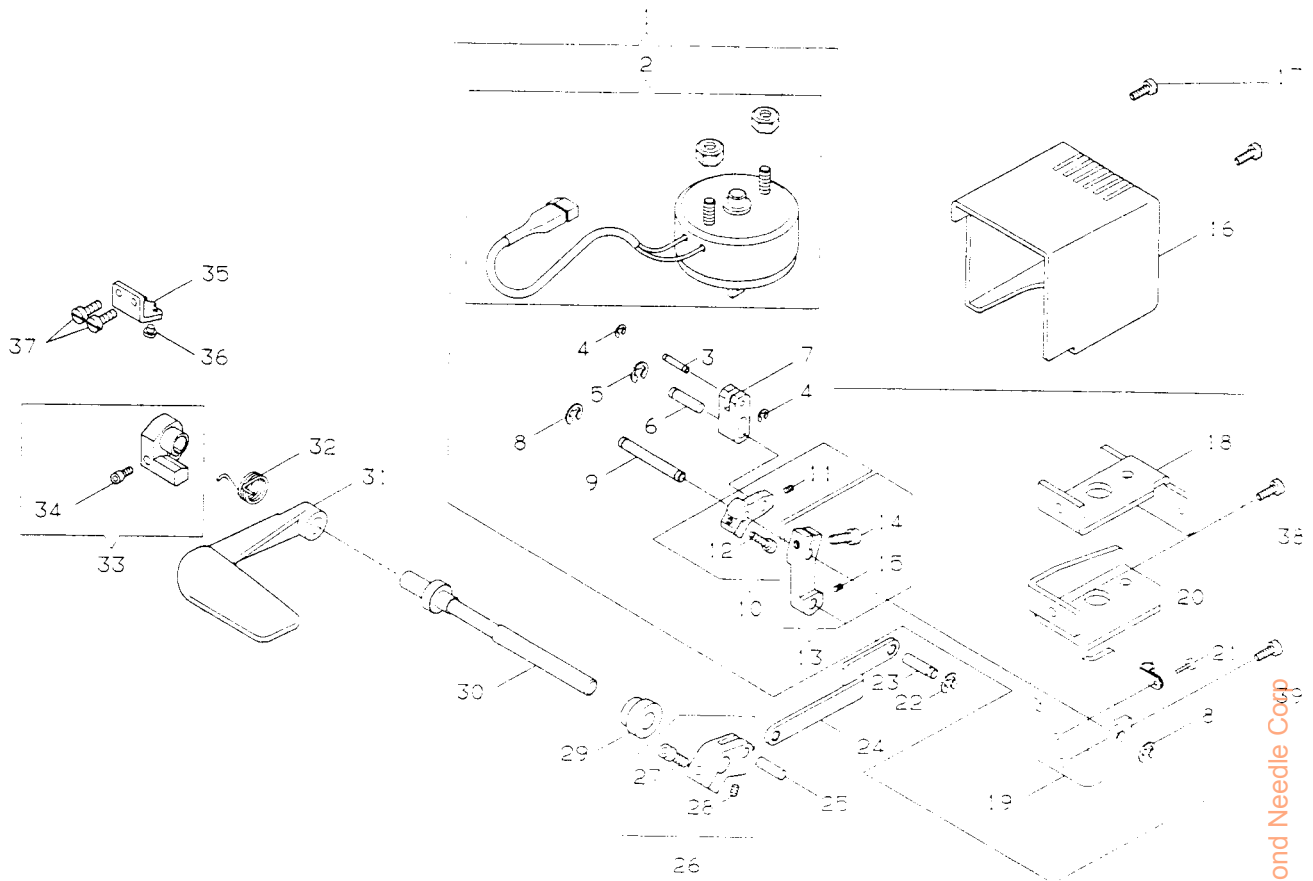


NO.	図 号 PART NO.	U505B U525B U535B U543B U505E U535E U543E U505G U525G U535G U543G U505F U525F U535F U543F	数量	名 称	DESCRIPTION
1	376042	.....	1	上糸タグリ装置(組)	SLACK NEEDLE THREAD REGULATOR (CPL.)
2	369006-001	.....	1	上糸タグリソレノイド(組)	SLACK NEEDLE THREAD REGULATOR SOLENOID (CPL.)
3	368285	.....	1	上糸タグリソレノイドピン	SLACK NEEDLE THREAD REGULATOR SOLENOID PIN
4	543801-002	.....	2	上糸タグリソレノイドピン止め輪	SLACK NEEDLE THREAD REGULATOR SOLENOID PIN RING
5	376044	.....	1	上糸タグリソレノイドブラケット	SLACK NEEDLE THREAD REGULATOR SOLENOID BRACKET
6	368286	.....	1	上糸タグリソレノイド調整板	SLACK NEEDLE THREAD REGULATOR SOLENOID ADJUSTING PLATE
7	368287	.....	1	上糸タグリソレノイドリンク	SLACK NEEDLE THREAD REGULATOR SOLENOID LINK
8	376045	.....	1	上糸タグリ作動クランクピン	SLACK NEEDLE THREAD REGULATOR ACTUATING CRANK PIN
9	376046	.....	1	上糸タグリ作動クランクピン止め輪	SLACK NEEDLE THREAD REGULATOR ACTUATING CRANK PIN RING
10	543801-003	.....	2	上糸タグリ輪止めネジ	SLACK NEEDLE THREAD REGULATOR PULLER SCREW
11	544211-051	.....	1	上糸タグリ	SLACK NEEDLE THREAD REGULATOR ARM (CPL.)
12	376057	.....	1	上糸タグリ戻しバネ	SLACK NEEDLE THREAD REGULATOR RETURN SPRING HOLDER (CPL.)
13	376055	.....	1	上糸タグリ戻しバネ止めネジ	SLACK NEEDLE THREAD REGULATOR RETURN SPRING HOLDER SET SCREW
14	374106-108	.....	1	上糸タグリ戻しバネ	SLACK NEEDLE THREAD REGULATOR RETURN SPRING
15	376052	.....	1	上糸タグリ軸止め輪	SLACK NEEDLE THREAD REGULATOR SHAFT RING
16	544207-001	.....	1	上糸タグリ軸スリーブ	SLACK NEEDLE THREAD REGULATOR SHAFT SLLEEVE
17	376054	.....	1	上糸タグリ作動クランク(組)	SLACK NEEDLE THREAD REGULATOR ACTUATING CRANK (CPL.)
18	543801-006	.....	2	上糸タグリ作動クランク止めネジ	SLACK NEEDLE THREAD REGULATOR ACTUATING CRANK SET SCREW
19	376051	.....	1	上糸タグリ作動クランク制限ネジ	SLACK NEEDLE THREAD REGULATOR ACTUATING CRANK STOP SCREW
20	376047	.....	1	上糸タグリ作動クランク制限ネジ	SLACK NEEDLE THREAD REGULATOR ACTUATING CRANK STOP SCREW
21	374106-006	.....	1	上糸タグリ作動クランク調整ネジ	SLACK NEEDLE THREAD REGULATOR ACTUATING CRANK STOP SCREW O-RING
22	544207-001	.....	1	上糸タグリ作動クランク調整ネジ	SLACK NEEDLE THREAD REGULATOR ACTUATING CRANK STOP SCREW O-RING
23	376049	.....	1	上糸タグリ作動クランク調整ネジ	SLACK NEEDLE THREAD REGULATOR ACTUATING CRANK STOP SCREW O-RING
24	543871-003	.....	1	上糸タグリ作動クランク調整ネジ	SLACK NEEDLE THREAD REGULATOR ACTUATING CRANK STOP SCREW O-RING
25	376043	.....	1	上糸タグリ作動クランク調整ネジ	SLACK NEEDLE THREAD REGULATOR ACTUATING CRANK STOP SCREW O-RING
26	376058	.....	1	上糸タグリ作動クランク調整ネジ	SLACK NEEDLE THREAD REGULATOR ACTUATING CRANK STOP SCREW O-RING
27	541164-001	.....	1	上糸タグリ指示ネジ	SLACK NEEDLE THREAD REGULATOR INDICATING SCREW NUT
28	368440	.....	1	上糸タグリ指示ネジ	SLACK NEEDLE THREAD REGULATOR INDICATING SCREW
29	544217-051	.....	2	上糸タグリソレノイド調整板止めネジ	SLACK NEEDLE THREAD REGULATOR SOLENOID ADJUSTING SCREW
30	544211-052	.....	2	上糸タグリソレノイド調整板止めネジ	SLACK NEEDLE THREAD REGULATOR SOLENOID ADJUSTING SCREW
31	543803-012	.....	1	チョウボルト	WING BOLT WASHER
32	368441-001	.....	1	チョウボルト	WING BOLT
33	544216-051	.....	2	上糸タグリスイッチ止めネジ	SLACK NEEDLE THREAD REGULATOR SWITCH SCREW
34	542609-001	.....	1	コードブッシュ	CORD BUSH
35	369174	.....	1	上糸タグリコード、スイッチ(組)	SLACK NEEDLE THREAD REGULATOR CORD, SWITCH (CPL.)
36	542608-001	.....	1	コネクタカバー(3ピン)	CONNECTOR COVER (3-PIN)
37	542604-001	.....	1	コネクタ(3ピン、オス)	CONNECTOR (3-PIN, MALE)
38	376050	.....	1	上糸タグリ軸	SLACK NEEDLE THREAD REGULATOR SHAFT
39	544212-052	.....	4	上糸タグリ装置止めネジ	SLACK NEEDLE THREAD REGULATOR SCREW



# BACK TACK SOLENOID . BRAKET

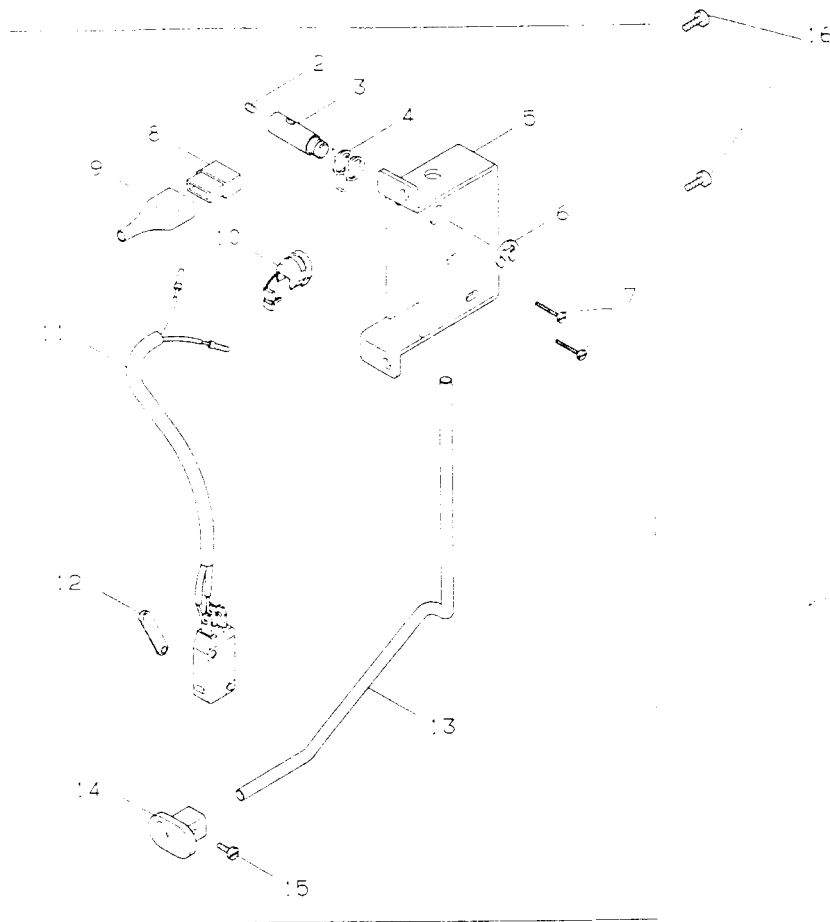
## 電磁式ABT装置



NO.	部品番号 PART NO.	数量	名称	DESCRIPTION
1	376101	1	バックタックソレノイドブラケット(組)	BACK TACK SOLENOID BRACKET (CPL.)
2	369191	1	バックタックソレノイド	BACK TACK SOLENOID
3	376105	1	バックタックソレノイドリンクピン	BACK TACK SOLENOID LINK PIN
4	543801-002	2	バックタックソレノイドリンクピンリング	BACK TACK SOLENOID LINK PIN RING
5	543801-006	2	バックタックソレノイドクラックピンリング	BACK TACK SOLENOID CRANK PIN RING
6	368224	1	バックタックソレノイドクラックピン	BACK TACK SOLENOID CRANK PIN
7	376104	1	バックタックソレノイドクラックシャフト	BACK TACK SOLENOID CRANK SHAFT
8	543801-006	2	バックタックソレノイドクラックシャフトリング	BACK TACK SOLENOID CRANK SHAFT RING
9	376108	1	バックタックソレノイドクラックシャフト	BACK TACK SOLENOID CRANK SHAFT
10	376106	1	バックタックソレノイドクラックシャフト	BACK TACK SOLENOID CRANK SHAFT
11	544207-013	1	バックタックソレノイドクラックシャフトセットネジ	BACK TACK SOLENOID CRANK SET SCREW
12	374107-004	1	バックタックソレノイドクラックシャフトネジ	BACK TACK SOLENOID CRANK SCREW
13	376109	1	バックタックソレノイドクラックシャフトネジ	BACK TACK SOLENOID CRANK SCREW
14	374107-004	1	バックタックソレノイドクラックシャフトネジ	BACK TACK SOLENOID CRANK SCREW
15	544207-013	1	バックタックソレノイドクラックシャフトネジ	BACK TACK SOLENOID CRANK SET SCREW
16	376113	1	バックタックソレノイドクラックシャフト	BACK TACK SOLENOID CRANK
17	544212-051	2	バックタックソレノイドクラックシャフトネジ	BACK TACK SOLENOID COVER SCREW
18	376103	1	バックタックソレノイドクラックシャフトネジ	BACK TACK SOLENOID BRACKET SUPPORTING PLATE
19	376102	1	バックタックソレノイドクラックシャフト	BACK TACK SOLENOID BRACKET
20	542766-001	1	バックタックソレノイドクラックシャフト	BACK TACK SOLENOID CORD CRAMP
21	544212-052	1	バックタックソレノイドクラックシャフトネジ	BACK TACK SOLENOID CORD CRAMP SCREW
22	543801-006	1	バックタックソレノイドクラックシャフトネジ	BACK TACK SOLENOID CRANK PIN RING
23	376119	1	バックタックソレノイドクラックシャフト	BACK TACK SOLENOID CRANK PIN
24	376120	1	バックタックソレノイドクラックシャフト	BACK TACK SOLENOID CRANK LINK
25	376121	1	バックタックソレノイドクラックシャフト	BACK TACK SOLENOID CRANK LINK
26	376122	1	バックタックソレノイドクラックシャフト	BACK TACK SOLENOID CRANK LINK
27	374107-006	1	バックタックソレノイドクラックシャフト	BACK TACK SOLENOID CRANK (CPL.)
28	544207-013	1	バックタックソレノイドクラックシャフト	BACK TACK SOLENOID CRANK SCREW
29	376125	1	バックタックソレノイドクラックシャフト	BACK TACK SOLENOID CRANK SET SCREW
30	376126	1	バックタックソレノイドクラックシャフト	FEED REGULATING START BUSHING
31	376136	1	バックタックソレノイドクラックシャフト	FEED REGULATING LEVER STOPPING
32	376139	1	バックタックソレノイドクラックシャフト	FEED REGULATING LEVER (FOR ABT)
33	376137	1	バックタックソレノイドクラックシャフト	FEED REGULATING LEVER RETURN SPRING
34	374107-006	1	バックタックソレノイドクラックシャフト	FEED REGULATING LEVER FOLLOWER CRANK (CPL.)
35	376140	1	バックタックソレノイドクラックシャフト	FEED REGULATING LEVER FOLLOWER CRANK SCREW
36	414392-002	1	バックタックソレノイドクラックシャフト	FEED REGULATING LEVER STOPPER
37	544212-052	1	バックタックソレノイドクラックシャフト	FEED REGULATING LEVER STOPPER BUSHING
38	374107-004	1	バックタックソレノイドクラックシャフト	FEED REGULATING LEVER STOPPER SCREW
39	374107-003	1	バックタックソレノイドクラックシャフト	BACK TACK SOLENOID BRACKET SCREW (UPPER)
40	374107-003	1	バックタックソレノイドクラックシャフト	BACK TACK SOLENOID BRACKET SCREW (LOWER)

From the library of: Diamond Needle Corp

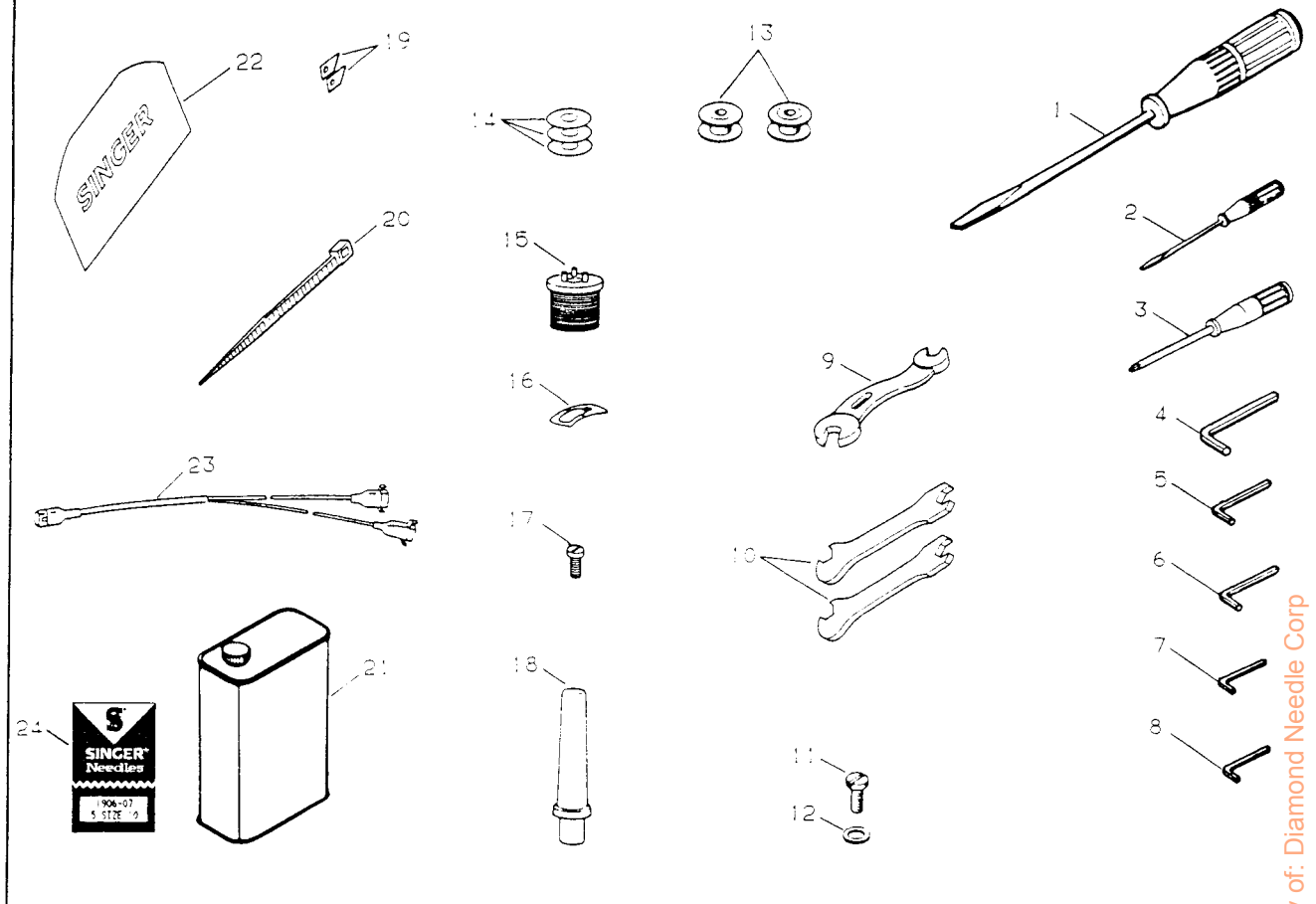
BACK TACK SWITCH-.30X  
 バックタックスイッチ、ボックス



品番	数量	単位	名称	DESCRIPTION
3680001-012	1	個	バックタックスイッチ、ボックス(組)	BACK TACK SWITCH,BOX (CPL.)
3680001-013	1	個	バックタックスイッチレバーシャフト用ナット	BACK TACK SWITCH LEVER SHAFT SET SCREW
3680001-014	1	個	バックタックスイッチレバーシャフト	BACK TACK SWITCH LEVER SHAFT
3680001-015	1	個	バックタックスイッチレバー用コイルバネ	BACK TACK SWITCH LEVER RETURN SPRING
3680001-016	1	個	バックタックスイッチボックス	BACK TACK SWITCH BOX
3680001-017	1	個	バックタックスイッチレバーシャフトリング	BACK TACK SWITCH LEVER SHAFT RING
3680001-018	1	個	バックタックスイッチ用ナット	BACK TACK SWITCH SCREW
3680001-019	1	個	コネクタピン(6ピン、メス)	CONNECTOR PIN (6PIN,MALE)
3680001-020	1	個	コネクタカバー(6ピン)	CONNECTOR COVER (6PIN)
3680001-021	1	個	コードブッシュ	CORD BUSH
3680001-022	1	個	バックタックスイッチ、コード(組)	BACK TACK SWITCH,CORD (CPL.)
3680001-023	1	個	バックタックスイッチプレート	BACK TACK SWITCH PLATE
3680001-024	1	個	バックタックスイッチレバー	BACK TACK SWITCH LEVER
3680001-025	1	個	バックタックスイッチレバーボタン(グラフィック付)	BACK TACK SWITCH LEVER BUTTON /GRAPHIC
3680001-026	1	個	バックタックスイッチレバーボタン用止メネジ	BACK TACK SWITCH LEVER BUTTON SCREW
3680001-027	1	個	バックタックスイッチボックス用ナット	BACK TACK SWITCH BOX SCREW

ACCESSORIES

補用品



NO.	部品番号 PART NO.	数量 QTY.	名称	DESCRIPTION
1	411116	1	ドライバー(大)	SCREW DRIVER (LARGE)
2	541514	1	ドライバー(小)	SCREW DRIVER (SMALL)
3	368447	1	ドライバー(小)(十字)	DRIVER (SMALL) (PLUS)
4	411312	1	六角棒レンチ(4mm)	HEXAGON WRENCH (4 mm)
5	44465	1	六角棒レンチ(1/8")	HEXAGON WRENCH (1/8 INCH)
6	533729	1	六角棒レンチ(3mm)	HEXAGON WRENCH (3 mm)
7	543087	1	六角棒レンチ(2.5mm)	HEXAGON WRENCH (2.5 mm)
8	543066	1	六角棒レンチ(2mm)	HEXAGON WRENCH (2 mm)
9	548709	1	レンチ(8mm/10mm)	WRENCH (8mm/10mm)
10	417968	2	レンチ(7mm)	WRENCH (7mm)
11	544212-003	1	アースネジ	EARTH WIRE SCREW
12	543803-003	1	アースネジ用金	EARTH WIRE SCREW WASHER
13	233028-452	2	ボビン	BOBBIN
14	417982	3	溢転防止スペーサー	ANTISPILAGE SPACER
15	411110	1	オイルフィルター(組)	OIL FILTER WITH OIL FILTER MOUNTING SUPPORT
16	509004	1	ボビンリクワションスプリング	BOBBIN CASE ANTISPILAGE SPRING
17	545082-452	1	アタッチメントネジ	ATTACHMENT SCREW
18	410186	1	レストピン	REST PIN
19	411313	1	レストピン	REST PIN
20	368619	2	押圧固定メス(ピコール入り)	PRESSER FOOT FIXED KNIFE
21	540899	1	コードリテーナー	CORD RETAINER
22	410154-451	1	缶(カ) (SINGER "C" タイプ 750cc)	OIL CAN w/OIL (SINGER TYPE "C" OIL)
23	414407	1	シンクカバー(輸出用)	MACHINE COVER (EXP.)
24	411958	1	電磁弁 (ABT) 糸切り中継コード	RELAY CORD FOR SOLENOID VALVE (ABT) AND THREAD TRIMMER

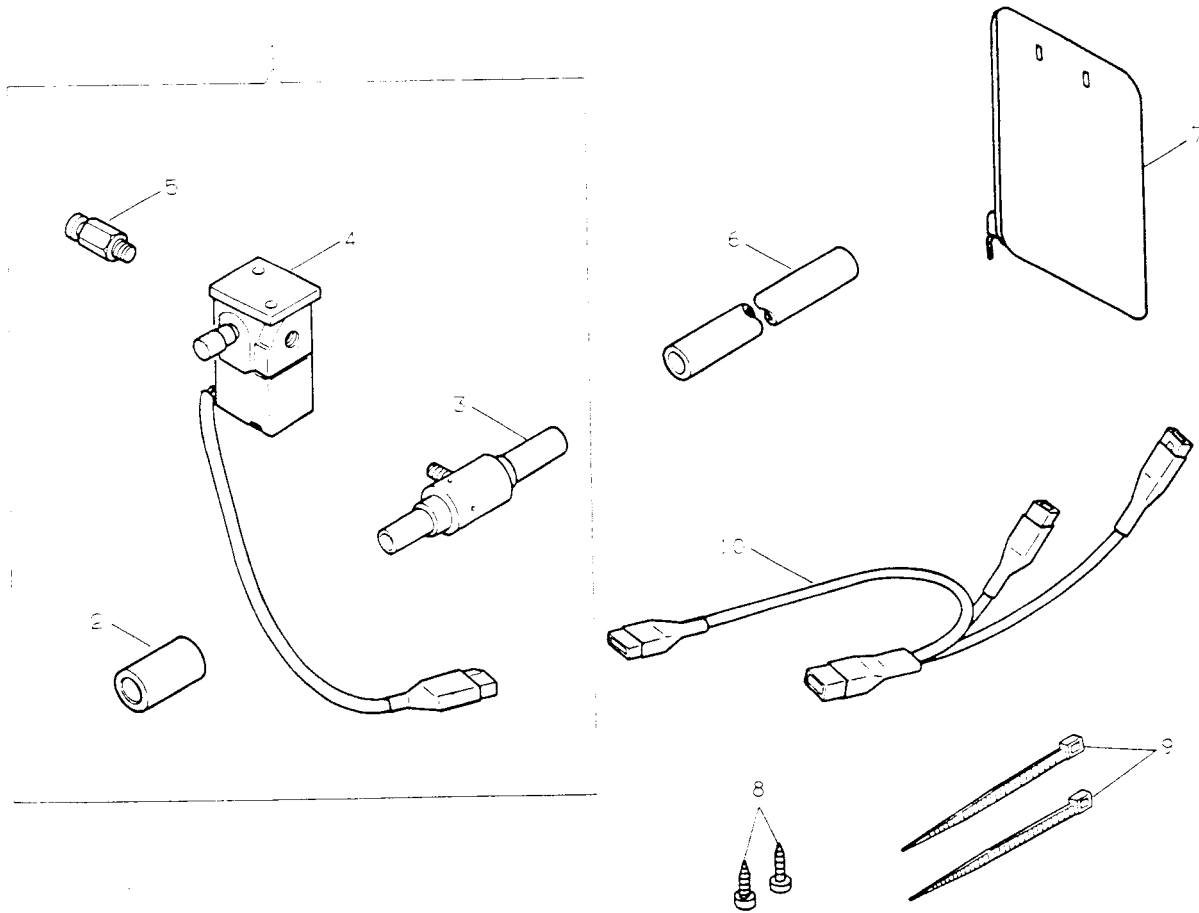
NO.	部品番号 PART NO.	数量 QTY.	名称	DESCRIPTION
24	N1906MB10	5本	針 (1906-07-10 5本)	NEEDLE BAG (1906-07-10 5PCS.)

NO.	部品番号 PART NO.	数量 QTY.	名称	DESCRIPTION
24	N1906MB10	5本	針 (1906-07-10 5本) (露西用)	NEEDLE BAG (1906-07-10 5PCS.) (DOM.)
	N1906ST14	5本	針 (1906-01-14 5本) (輸出用)	NEEDLE BAG (1906-01-14 5PCS.) (EXP.)
	N1906ST12	5本	針 (1906-01-12 5本) (輸出用)	NEEDLE BAG (1906-01-12 5PCS.) (EXP.)

From the library of: Diamond Needle Corp

NEEDLE THREAD SUCTION UNIT

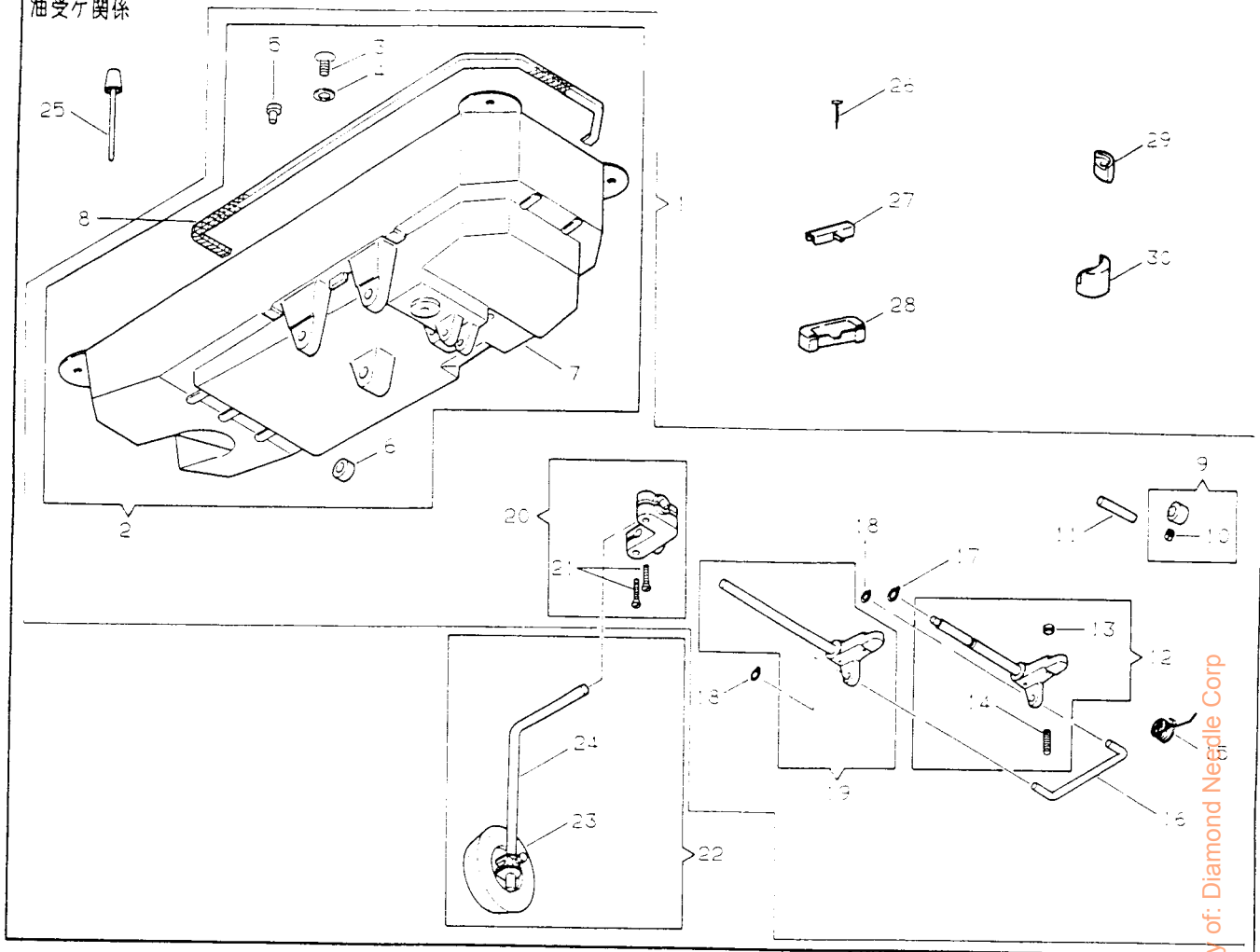
上糸吸引装置



NO.	品番 PART NO.	U5058	U5258	U5358	U5478	U505E	U525E	U535E	U505G	U525G	U535G	U547G	U505F	U525F	U535F	数量 QTY.	名称	DESCRIPTION
1	368433	●														1	上糸吸引装置(箱)	NEEDLE THREAD SUCTION UNIT (CPL.)
2	368330		●													1	上糸吸引チューブ継手	NEEDLE THREAD SUCTION TUBE CONNECTOR
3	417898			●												1	上糸吸引装置	NEEDLE THREAD SUCTION UNIT
4	411889				●											1	電磁弁(箱)	SOLENOID VALVE (CPL.)
5	544838					●										1	エアチューブ継手	AIR TUBE SLEEVE
6	368616-001						●									1	上糸吐出チューブ	NEEDLE THREAD EXHAUST TUBE
7	410183							●								1	糸屑収集袋	LINT COLLECTING BAG
8	549398								●							2	電磁弁取付木ネジ	NEEDLE THREAD SUCTION UNIT WOOD SCREW
9	540899									●						2	糸屑収集袋リテーナー	LINT COLLECTING BAG RETAINER
10	419117															1	スレッドプーラーソレノイドコード(箱)	THREAD PULLER REASING SOLENOID CORD (CPL.)

# OIL RESERVOIR AND KNEE LIFTER

油受け関係

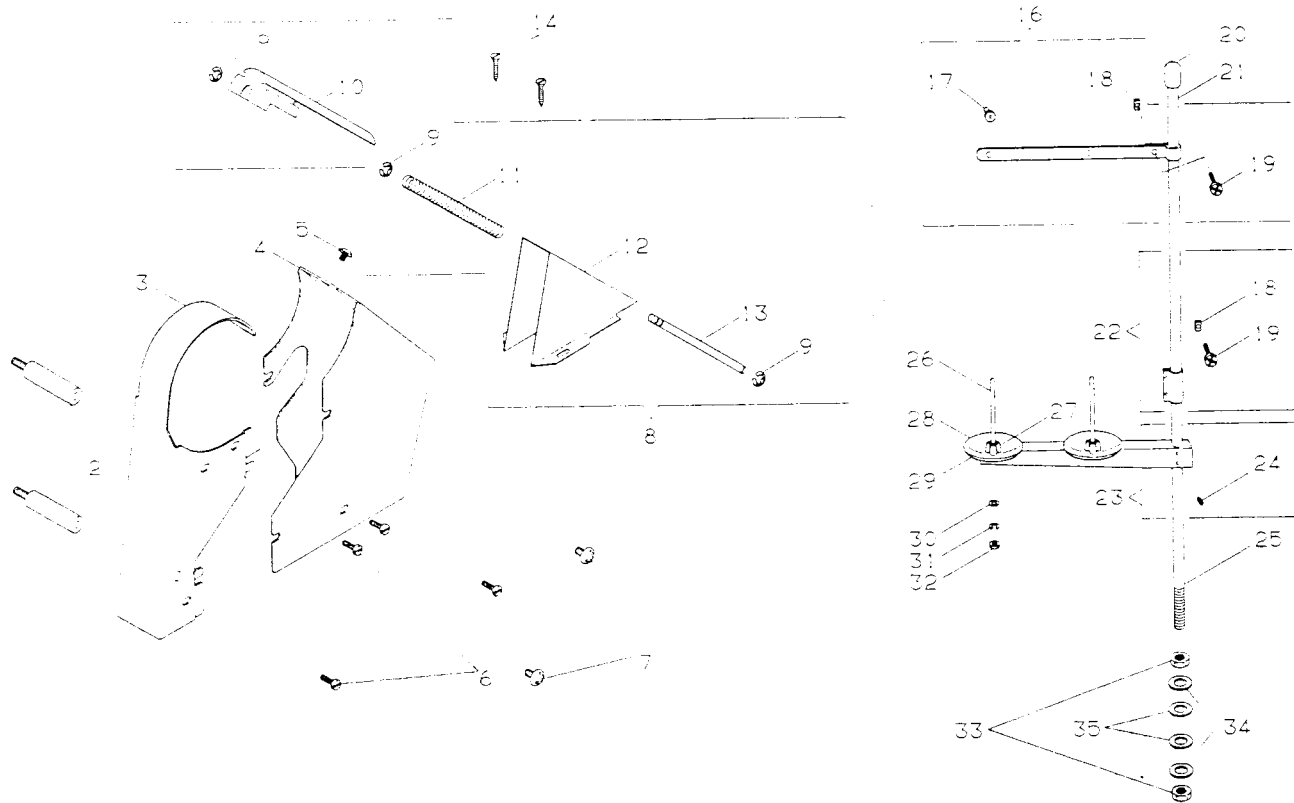


NO.	部品番号 PART NO.	規格 SPEC.	数量 QTY.	名称	DESCRIPTION
1	411384	UF09B	1	油受け(総組)	OIL RESERVOIR AND KNEE LIFTER (ASSY)
2	411140	UF25B	1	油受け(組)	OIL RESERVOIR (CPL.)
3	545036-819	UF43B	1	油受けドレーンネジ	OIL RESERVOIR DRAIN PLUG SCREW
4	545754	UF209E	1	油受けドレーンネジガスケット	OIL RESERVOIR DRAIN PLUG SCREW GASKET
5	502987	UF229E	1	ブラッザー穴用メネジ	FEED REVERSING PLUNGER HOLE PULG
6	411128	UF259E	1	ヒザ上げ軸スペーサー	KNEE LIFTER ROCK SHAFT
7	411137	UF259E	1	油受け	OIL RESERVOIR
8	411173	UF43E	1	油受けクッション	OIL RESERVOIR CUSHION
9	411114	UF259E	1	ヒザ上げレバーピンカラー(組)	FOOT CONTROL REVERSE FEED PIN COLLAR (CPL.)
10	50150-833	UF259E	1	ヒザ上げレバーピン止めネジ	FOOT CONTROL REVERSE FEED PIN COLLAR SET SCREW
11	502937	UF259E	1	ヒザ上げレバーピン	FOOT CONTROL REVERSE FEED LEVER PIN
12	502996	UF259E	1	ヒザ上げ調節軸(組)	KNEE LIFTER CONTROL SHAFT (CPL.)
13	500785-850	UF259E	1	ヒザ上げ制御ネジロックナット	KNEE LIFTER CONTROL SHAFT CRANK STOP SCREW NUT
14	500271-833	UF259E	1	ヒザ上げ制御ネジ	KNEE LIFTER CONTROL SHAFT CRANK STOP SCREW
15	87018	UF259E	1	ヒザ上げバネ	KNEE LIFTER RETURNING SPRING
16	508501	UF259E	1	ヒザ上げ軸連接	KNEE LIFTER ROCK SHAFT CONNECTION
17	503000	UF259E	1	ヒザ上げ調節リング	KNEE LIFTER CONTROL SHAFT CRIP RING
18	508502	UF259E	2	ヒザ上げ軸連接リング	KNEE LIFTER ROCK SHAFT CONNECTION CRIP RING
19	502999	UF259E	1	ヒザ上げ軸(組)	KNEE LIFTER ROCK SHAFT (CPL.)
20	502720	UF259E	1	ヒザ上げ軸(組)	KNEE LIFTER ROCK SHAFT (CPL.)
21	500332-850	UF259E	2	ヒザ当て軸頭ネジ	KNEE LIFTER ROCK SHAFT HUB (CPL.)
22	502583-945	UF259E	1	ヒザ当て軸(組)	KNEE LIFTER ROCK SHAFT HUB PINCH SCREW
23	416725	UF259E	1	ヒザ当て軸(組)	KNEE LIFTER KNEE PLATE ARM (CPL.)
24	502583	UF259E	1	ヒザ当て軸	KNEE LIFTER KNEE PLATE (CPL.)
25	502587-002	UF259E	1	ブラッザー(組)	KNEE LIFTER KNEE PLATE ARM
26	546920-001	UF259E	6	マシンヒンジ受カ	KNEE LIFTER PLUNGER
27	540522	UF259E	2	マシンヒンジ	MACHINE HINGE CONN. CUSHION WIRE NAIL
28	540523	UF259E	2	マシンヒンジ受カ	MACHINE HINGE CONN.
29	540521	UF259E	2	油受けクッション(後)	MACHINE HINGE CONN. CUSHION
30	540520	UF259E	2	油受けクッション(前)	MACHINE BASE & OIL RESSERVOIR CUSHION (BACK) MACHINE BASE & OIL RESSERVOIR CUSHION (FRONT)

From the library of: Diamond Needle Corp

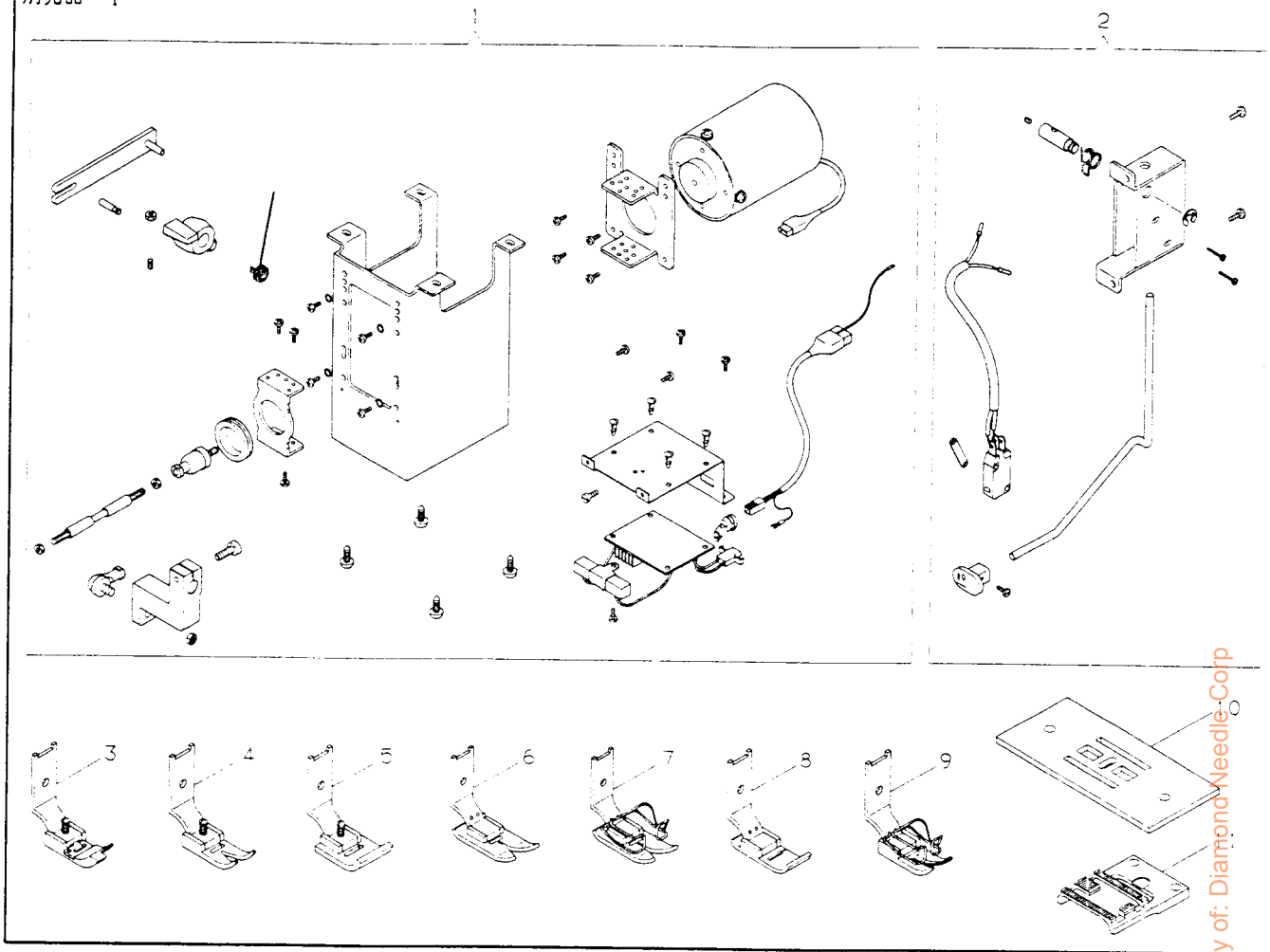
BELT GUARD, THREAD UNWINDER (2-SPOOL)

ベルトガード、二本糸立台



品番 PART NO.	規格番号 SPEC. NO.	数量 QTY	名称	DESCRIPTION
376166-002	UF25H M	1	ベルトガード(前)(UTT用)	BELT GUARD (CPL.) (FOR UTT)
376166-003	UF25H M	1	ベルトガード(前)(ABT用)	BELT GUARD (CPL.) (FOR ABT)
368274	UF35H M	2	ベルトガードスタッド	BELT GUARD STUD
376166	UF43B M	1	ベルトガード(前)	BELT GUARD (FRONT)
376167-002	UF05F M	1	ベルトガード(中)(UTT用)	BELT GUARD (CENTER) (FOR UTT)
376167-003	UF05F M	1	ベルトガード(中)(ABT用)	BELT GUARD (CENTER) (FOR ABT)
544212-006	UF25H M	1	ベルトガード固定ネジ	BELT GUARD STOPPER SCREW
544213-001	UF53H M	4	ベルトガード用×ネジ(小)	BELT GUARD SCREW (SMALL)
544218-001	UF53H M	2	ベルトガード用×ネジ(大)	BELT GUARD SCREW (LARGE)
376166	UF53H M	1	ベルトガード(後)(組)	BELT GUARD (BACK) (CPL.)
408913	UF53H M	3	ベルトガードスライドシャフト止メ輪	BELT GUARD SLIDE SHAFT SNAP RING
368277	UF53H M	1	ベルトガードスライド	BELT GUARD SLIDE
368279	UF53H M	1	ベルトガードスライドバネ	BELT GUARD SLIDE SPRING
376169	UF53H M	1	ベルトガード(後)	BELT GUARD (BACK)
368278	UF53H M	1	ベルトガードスライドシャフト	BELT GUARD SLIDE SHAFT
549398	UF53H M	2	ベルトガード(後)木ネジ	BELT GUARD (BACK) WOOD SCREW
376392-453	UF53H M	1	二本糸立台(組)	THREAD UNWINDER (2-SPOOL) (CPL.)
376393-453	UF53H M	1	糸立糸案内(組)	THREAD UNWINDER THREAD GUIDE (CPL.)
411143	UF53H M	2	糸立糸案内ネジ	THREAD UNWINDER THREAD GUIDE EYELET
541183	UF53H M	3	糸立取付軸継手用×ネジナット	THREAD UNWINDER ROD CONNECTION SCREW NUT
544213-023	UF53H M	3	糸立取付軸継手用×ネジ	THREAD UNWINDER ROD CONNECTION SCREW
411133	UF53H M	1	糸立取付軸キャップ	THREAD UNWINDER ROD CAP
411127-453	UF53H M	1	糸立取付軸(上)	THREAD UNWINDER ROD
411129-453	UF53H M	1	糸立取付軸継手(組)	THREAD UNWINDER ROD CONNECTION (CPL.)
411135-453	UF53H M	1	糸立筒(組)	THREAD UNWINDER SPOOL CARRIER ARM (CPL.)
504029	UF53H M	2	糸立筒止×ネジ	THREAD UNWINDER SPOOL CARRIER ARM SCREW
414488-453	UF53H M	1	糸立取付軸(ネジ付)	THREAD UNWINDER SPOOL
411134	UF53H M	2	スプールピン	THREAD UNWINDER SPOOL HOLDER
546893	UF53H M	2	スプールホルダー	THREAD UNWINDER SPOOL CARRIER ARM PLATE CUSHION
411139	UF53H M	2	糸立取付軸クッション	THREAD UNWINDER SPOOL CARRIER ARM PLATE CUSHION
411138-453	UF53H M	2	糸立取付軸クッション	THREAD UNWINDER SPOOL CARRIER ARM PLATE CUSHION
543803-004	UF53H M	2	スプールピンロックナット座金	THREAD UNWINDER SPOOL LOCK NUT WASHER
543805-004	UF53H M	2	スプールピンロックナットバネ座金	THREAD UNWINDER SPOOL LOCK NUT SPRING WASHER
541166-004	UF53H M	2	スプールピンロックナット	THREAD UNWINDER SPOOL LOCK NUT
414486	UF53H M	2	糸立取付軸ロックナット	THREAD UNWINDER ROD LOCK NUT
414487	UF53H M	2	糸立取付軸平座金	THREAD UNWINDER ROD WASHER
368480	UF53H M	2	糸立台防振ゴム	THREAD UNWINDER ROD RUBBER CUSHION

OPTION 1  
別売品 1



NO.	部品番号 PART NO.	品番 U505B U525B U535B U543B U505E U525E U535E U543E U505G U525G U535G U543G U505F U525F U535F U543F	数量 QTY	名称	DESCRIPTION
1	376085	*	*	自動押上げ(電磁式)キット	APL (ELECTRIC) KIT
2	282110	*	*	針上げスイッチキット	NEEDLE UP SWITCH KIT
3	376097	*	*	押工	PRESSER FOOT
4	47768	*	*	押工	PRESSER FOOT
4	47774	*	*	押工	PRESSER FOOT
5	503689	*	*	押工	PRESSER FOOT
5	503822	*	*	押工	PRESSER FOOT
6	503660	*	*	押工	PRESSER FOOT
9	503809	*	*	押工	PRESSER FOOT
10	517659	*	*	針板	THROAT PLATE
11	517649	*	*	送り歯	FEED DOG

From the library of: Diamond Needle-Corp

OPTION 2

4570543 オプションカム一覧表  
4570543 OPTIONAL CAMS

別売品 2

PART NO.	名称	DESCRIPTION	縫い模様 STITCH PATTERN	最大振り幅 (mm) A MAX. PATTERN WIDTH	最大模様幅 (mm) B MAX. STITCH WIDTH
411358	キツスカラップ (12針)	ROUGH SCALLOP CAM (12 STITCHES)		8.0	2.4
411360	三日月型スカラップ (24針)	CRESCENT SCALLOP CAM (24 STITCHES)		8.0	3.6
411362	3ステップジグザグ	3 STEP ZIGZAG CAM		8.0	—
411364	ブラインドステッチ (6針)	BLIND STITCH CAM (6 STITCHES)		5.0	—
411394	プレーンジグザグ	PLAIN ZIGZAG CAM		5.0	—
411396	ブラインドステッチ (4針)	BLIND STITCH CAM (4 STITCHES)		5.0	—
411462	2ステップジグザグ	2 STEP ZIGZAG CAM		8.0	—
411464	等幅スカラップ (24針)	EVEN WIDTH SCALLOP CAM (24 STITCHES)		8.0	3.4
411480	ブラインドステッチ (8針)	BLIND STITCH CAM (8 STITCHES)		5.0	—
411482	ブラインドステッチ (12針)	BLIND STITCH CAM (12 STITCHES)		5.0	—

\*上記オプションカムを標準カム(#411295 24針スカラップ/最大振り幅 8mm/最大模様幅 2.6mm)と交換する事により縫い模様の  
変更ができます。

\*THE ABOVE OPTIONAL CAMS ARE INTERCHANGEABLE WITH THE 24 STITCH EVEN  
SCALLOP STITCH STANDARD CAM P/N 411295 (MAX. PATTERN WIDTH 8.0mm/MAX.  
STITCH WIDTH 2.6mm) FITTED IN THE MACHINE.